

Saturn 7

Краткое руководство

V1.0.0

Введение

Благодарим за приобретение беспроводного приемопередающего монитора **Saturn 7**. Благодаря поддержке новейших кодеков и частот передачи данных 2,4 ГГц и 5 ГГц это изделие подходит для самых разных сценариев использования, включая съемку рекламных видеороликов, короткометражных фильмов, видеозарисовок, телерекламы и многого другого.

Внимательно изучите настоящее Краткое руководство. Желаем вам приятных впечатлений. Чтобы получить информацию из Краткого руководства на других языках, отсканируйте приведенный ниже QR-код.

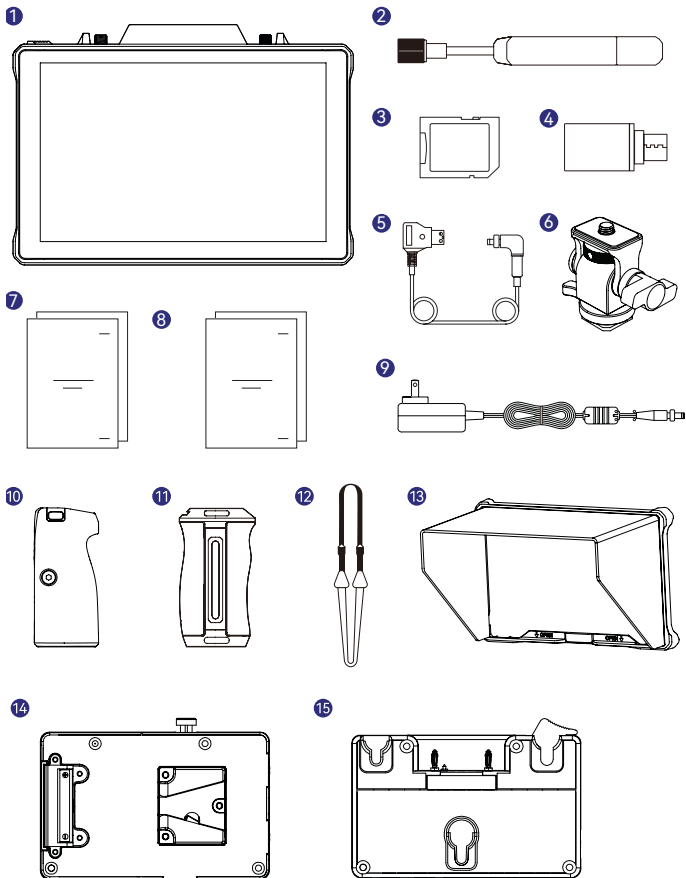


Основные особенности

- Универсальное решение, сочетающее в себе функции передатчика, приемника и монитора.
- В режиме трансляции к одному передатчику в целях мониторинга можно подключить до четырех приемников.
- Беспроводная передача в частотных диапазонах 2,4 ГГц и 5 ГГц.
- Задержка не более 60 мс при условии отсутствия помех (1080p60).
- Дальность действия в условиях прямой видимости: 400 м* (подключение к приложению для мониторинга может уменьшить дальность действия).
- Дальность действия в условиях прямой видимости: 200 м* (в режиме трансляции).
- Функция записи видео.
- Загрузка и использование 3D LUT-таблиц при записи или выводе видео.
- Режим передатчика с поддержкой входа HDMI и сквозного выхода (4K30), а также входа SDI и сквозного выхода (1080p).
- Режим приемника с поддержкой выхода HDMI (1080p) и выхода SDI (1080p).
- Широкий выбор поддерживаемых источников питания, включая адаптер переменного тока (кабель с фиксатором) и аккумуляторы типа NP-F (сменная панель для аккумулятора).
- Поддержка трансляции через адаптер беспроводной сети в режиме передатчика.
- Поддержка автоперестройки частоты. Автоматический выбор свободного частотного канала при включении.
- Увеличенное время работы от батареи при эксплуатации изделия в качестве монитора с отключенной передачей данных по Wi-Fi.
- Профессиональные функции анализа изображения, включая форму кривой для яркости, форму кривой для RGB, вектроскоп и гистограмму.
- Разнообразные вспомогательные функции мониторинга, включая рисунок «зебра», помощник фокусировки, ложный цвет, aspect mark, устранение сжатия изображения анаморфным объективом, zoom-in, center mark, crosshatch, запись видео и наложение изображения.

* Данные основаны на результатах лабораторных испытаний Eagleshero.

Конфигурация



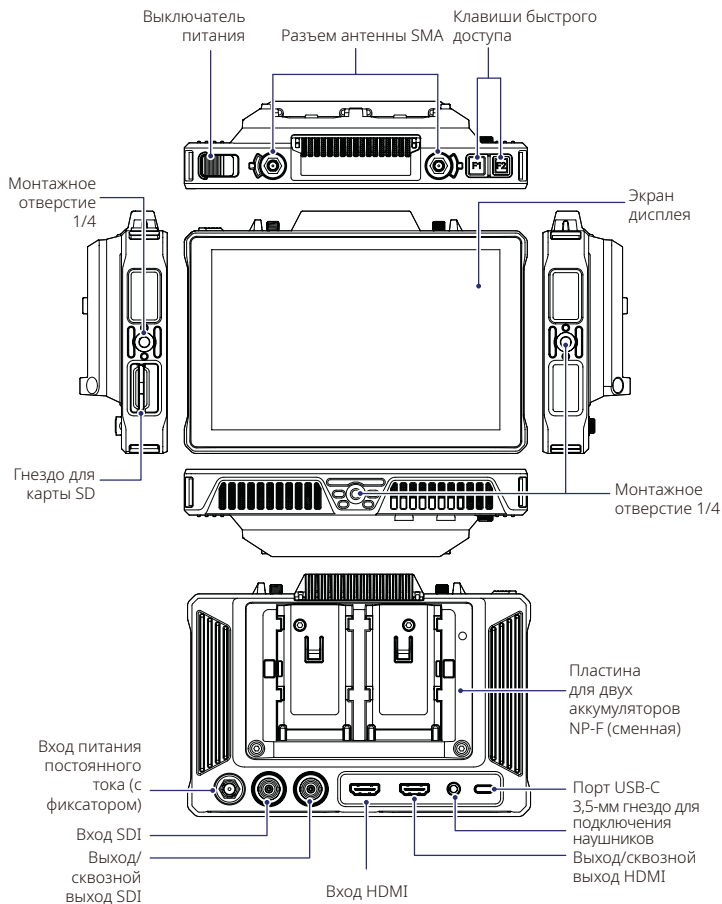
Конфигурация

Артикул	Кол-во
① Беспроводной приемопередающий монитор Saturn 7	1
② Лопастная антенна (2,4 ГГц и 5 ГГц)	2
③ Карта памяти Secure Digital объемом 32 ГБ (установлена)	1
④ Переходник USB-C OTG	1
⑤ Кабель-переходник с D-Тар на DC с фиксатором разъема*	1
⑥ Поворотное крепление Cold Shoe («холодный башмак»)*	-
⑦ Краткое руководство и карточка с упаковочным листом	1
⑧ Гарантийный талон и информация о соответствии	1
⑨ Адаптер питания постоянного тока 12 В / 2 А*	-
⑩ Две ручки из палисандрового дерева*	-
⑪ Боковые и нижние алюминиевые ручки*	-
⑫ Плечевой ремень*	-
⑬ Солнцезащитный козырек для монитора (с креплением)*	-
⑭ Пластина для батареи с креплением V-Mount*	-
⑮ Пластина для батареи с креплением G-Mount*	-

Примечание:

1. Количество предметов зависит от конфигурации изделия, указанной на карточке с упаковочным листом.
2. Помеченные символом звездочки аксессуары (*) при необходимости можно приобрести на официальном сайте Eagleshero.

Обзор изделия



Главный экран: общие сведения

Обзор



① Режим устройства	⑩ Название LUT файла
② Текущий канал и состояние автоперестройки частоты*	⑪ Функции анализа изображения
③ Текущая группа	⑫ SD карта
④ Количество подключенных приемников	⑬ Уровень заряда батареи
⑤ Запись	⑭ Наушники
⑥ Воспроизведение	⑮ Флеш-накопитель USB
⑦ Режим сцены	⑯ Блокировка/разблокировка экрана
⑧ Режим трансляции	⑰ Снимок экрана
⑨ Разрешение видео	⑱ Прочие функции

*Если включено, то функция автоперестройки частоты автоматически меняет каналы при обнаружении помех. Смена канала в режиме трансляции занимает меньше секунды. В некоторых случаях требуется чуть больше времени.

Главный экран: общие сведения

В режиме передатчика



- Отображается количество подключенных приемников.
- При отсутствии источника видеосигнала отображается надпись **NO VIDEO**. При наличии источника видеосигнала отображается разрешение видео.
- В режиме трансляции отображаются значки R1, R2, R3 или R4, в зависимости от количества подключенных приемников.
- Внешний вид значка USB-C зависит от текущего характера использования, например: обновление, подключение к сети, трансляция, трансляция прервана.

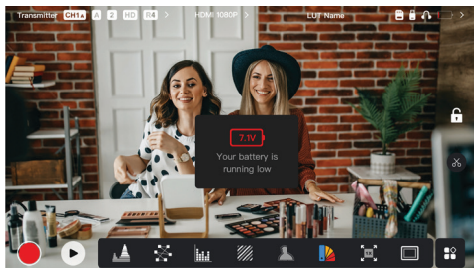
В режиме приемника



- Если устройство отключено, в области уровня сигнала появляется символ X и отображается надпись **NO VIDEO**.
- Если устройство подключено, отображается его номер в цепочке подключения к передатчику и уровень сигнала.
- При наличии источника видеосигнала отображается разрешение видео.

Главный экран: общие сведения

■ Уведомление о низком заряде батареи



- При низком уровне заряда батареи отображается уведомление о низком заряде батареи, и значок батареи становится красным.

Доступ к интерфейсу настроек

Информация о беспроводном подключении

Информация о разрешении видео

Раздел внешних устройств



- Настройки беспроводной связи: нажмите на область информации о беспроводном подключении, чтобы открыть меню настроек беспроводной связи.
- Настройки дисплея: нажмите на область информации о разрешении видео, чтобы открыть меню настроек дисплея.
- Настройки системы: нажмите на раздел внешних устройств, чтобы открыть меню системных настроек.
- Сведения об устройстве: нажмите **Device** слева от любого меню настроек, чтобы открыть информацию об устройстве.

Примечание:

Открыв нужное меню, нажимайте на вкладки в левой части экрана для перехода между подменю.

Функции устройства: общие сведения



Форма волны

Отображает горизонтальное представление уровней экспозиции для изображения, наглядно показывая области с избыточной и недостаточной экспозицией.



Вектроскоп

Отображает цветовые оттенки и уровни их насыщенности для изображения.



Гистограмма

Отображает сведения о пропорциях уровней экспозиции для изображения, наглядно показывая общий баланс экспозиции изображения.



Помощник фокусировки

Выделяет края фокуса цветными линиями (красными, зелеными, синими, белыми или желтыми) для быстрой и точной фокусировки.



Зебра

Отображает на изображении структуру в виде полос при определенном диапазоне яркости (IRE). При необходимости можно настроить верхнее и нижнее значения IRE.



Мнимый цвет

Присваивает различные цвета областям изображения с разной яркостью для быстрого получения показателей экспозиции.



3D LUT-таблицы

Импортируйте LUT-таблицы с флеш-накопителя USB, чтобы использовать предпросмотр результатов цветокоррекции.



Увеличение

Поддерживает масштабирование (от 1-кратного до 4-кратного). Проведите пальцем по экрану, чтобы изменить область масштабирования.



Рамки аспекта изображения

Задаёт соотношение сторон изображения, обрезая его края. Диапазон прозрачности: 0–100. Поддерживаемые соотношения сторон: 16:9, 16:10, 4:3, 1:1, 1,85:1 и 2,35:1. Также можно указать пользовательское соотношение сторон.



Сетка

Накладывает геометрическую сетчатую структуру на изображение с настраиваемыми строками и столбцами, чтобы отображать изображение в виде девяти ячеек, шестнадцати ячеек или двадцати пяти ячеек.

Функции устройства: общие сведения



Анаморфот

Восстанавливает исходное соотношение сторон изображения для его корректного просмотра при использовании анаморфотных объективов.



Отражение

Создает отражение текущего изображения.



Наложение изображения

Захватите текущее изображение или выберите файл на карте SD, чтобы наложить его на экранное изображение.



Поворот

Переворачивает изображение.



Запись видео

Записывает видео, присваивает имена файлов и задает использование LUT-таблиц в ходе записи.

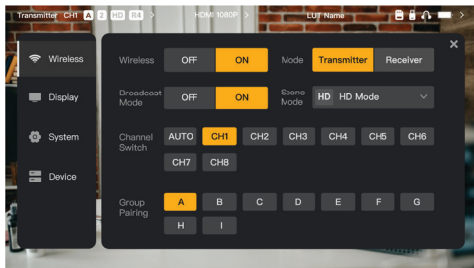


Колонка громкости

Отображает уровень громкости в видео.

Меню настроек: общие сведения

Настройки беспроводной связи



Беспроводная передача

- Работает только в режиме передатчика. Выключение беспроводной передачи данных отключает передачу сигнала Wi-Fi и увеличивает время работы от батареи.
- Когда беспроводная передача данных выключена, невозможно выполнить сопряжение устройства с приемником. Чтобы выполнить сопряжение с приемником, заново включите беспроводную передачу данных, дождитесь появления номера канала в левом верхнем углу, затем выполните сопряжение.

Режим устройства

- Переключение между режимом передатчика и режимом приемника при необходимости.

Режим сцены

- Режим HD поддерживает стабильный битрейт 8-12 Мбит/с для передачи видео высокой четкости.
- Плавный режим динамически регулирует битрейт в диапазоне от 4 до 10 Мбит/с согласно текущим потребностям, поддерживая баланс между качеством и задержками.

Переключение каналов

- Нажмите на номер канала в списке каналов, чтобы переключиться на канал.
- Нажмите **AUTO**, чтобы включить функцию автоперестройки частоты.

Меню настроек: общие сведения

Сканирование

- Работает только в режиме приемника. Нажмите **Scan**, чтобы просмотреть силу сигнала в текущих условиях. Полосы в результатах сканирования: желтая полоса — текущий канал устройства, зеленая полоса — каналы с незначительными помехами, красная полоса — каналы с сильными помехами. Рекомендуется использовать каналы с незначительными помехами.
- Чтобы сменить канал, нажмите на полосу.

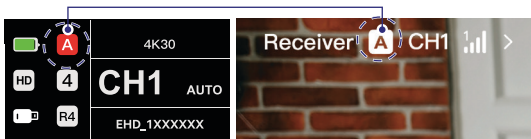
Сопряжение

- Когда устройство включено и отображается номер канала, можно выполнить сопряжение.
- Сопряжение устройств в рамках одной группы происходит автоматически.
- Каждая группа может содержать только один передатчик. Чтобы одновременно использовать несколько передатчиков на одной и той же площадке, каждый передатчик нужно включить в отдельную группу.

■ Быстрое переключение между экранами

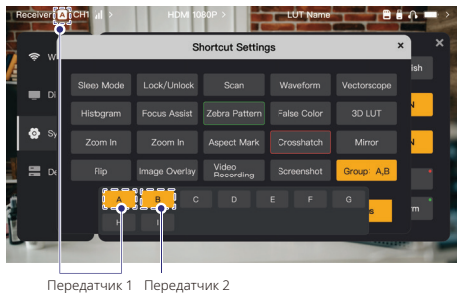
При наличии двух передатчиков серии Saturn можно использовать Saturn7 как приемник в режиме трансляции, чтобы вести мониторинг двух съемочных площадок одновременно. Для этого выполните следующие действия:

1. Включите передатчик 1, передатчик 2 и Saturn 7;
2. Добавьте передатчик 1 в одну группу с Saturn 7, чтобы выполнить их сопряжение;



Меню настроек: общие сведения

3. Назначьте кнопку быстрого доступа, чтобы оперативно переключаться между группой Saturn 7 и группой передатчика 2;



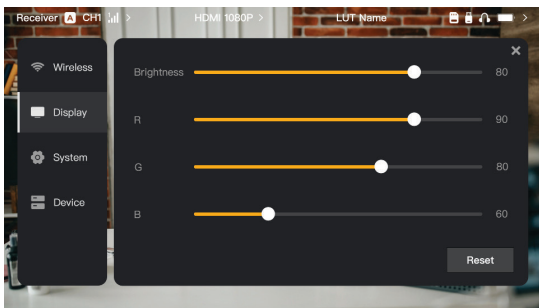
4. Переключайтесь между двумя представлениями мониторинга с помощью кнопки быстрого доступа на главной странице.

Меню настроек: общие сведения

Примечание:

- При первом использовании кнопки быстрого доступа оперативное переключение между устройствами мониторинга может занять некоторое время.
- Убедитесь, что источники видеосигнала, подключенные к обоим передатчикам, совпадают по разрешению и частоте кадров.
- Быстрое переключение между устройствами мониторинга возможно только в режиме трансляции.

■ Настройки отображения



Яркость

- Регулировка яркости подсветки экрана в диапазоне 0–100.
- Значение по умолчанию: 100.

R

- Регулировка усиления уровня красного на экране в диапазоне 50–100.
- Значение по умолчанию: 100.

G

- Регулировка усиления уровня зеленого на экране в диапазоне 50–100.
- Значение по умолчанию: 100.

B

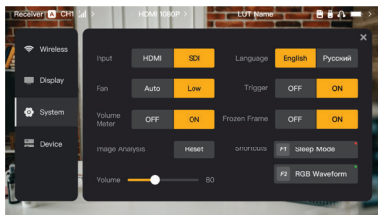
- Регулировка усиления уровня синего на экране в диапазоне 50–100.
- Значение по умолчанию: 100.

Сброс

- Сброс всех параметров в меню настроек дисплея до их значений по умолчанию.

Меню настроек: общие сведения

Настройки системы



Вход

- Устройство распознает входные сигналы автоматически. При наличии двух источников сигнала устройство отображает сигнал того источника, который был подключен первым. Нажмите **HDMI** или **SDI**, чтобы переключить источник входного сигнала.

Вентилятор

- Переключение режима работы вентилятора между **Auto** и **Low**.
- Режим по умолчанию: **Low**.

Язык

- Переключение языка между **English** и **Russian**.

Громкость

- Регулировка выходной громкости наушников в диапазоне 0–100.
- Значение по умолчанию: 50.

Сброс

- Отключить все функции анализа изображения.

Ярлыки

- Настройте обе кнопки быстрого доступа, чтобы оперативно вызывать часто используемые функции.

Индикатор громкости

- Показать или скрыть индикатор громкости.
- Отключен по умолчанию.

Триггер

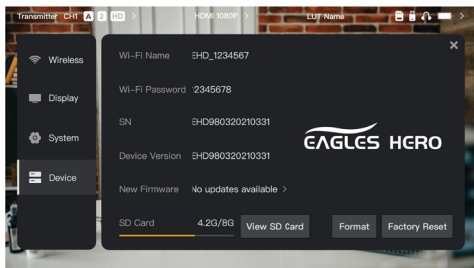
- Если включен, то управление записью на устройстве осуществляется с помощью функции триггера на камере.
- Включен по умолчанию.

Стоп-кадр

- Если включен, то последним кадром от источника сигнала служит последний кадр, полученный в момент прерывания передачи видео.

Меню настроек: общие сведения

Сведения об устройстве



- В режиме передатчика для устройства мониторинга отображаются имя Wi-Fi и пароль устройства.
- Также отображаются сведения о серийном номере и версии устройства.
- Нажмите **Factory Reset**, чтобы сбросить все параметры устройства до их значений по умолчанию.
- Отображает сведения о версии новейшего встроенного ПО (при их наличии).
- Отображает сведения о емкости SD карты; нажмите **View SD Card** для управления файлами.

Обновление устройства

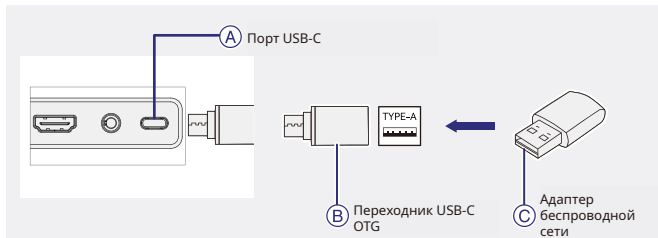
- Скопируйте файл обновления на USB-накопитель или SD карту.
- Вставьте флеш-накопитель USB или SD карту в устройство.
- Нажмите **Confirm** в ответ на запрос сведений на экране или нажмите номер новейшей версии, затем нажмите **Confirm**, чтобы начать процедуру обновления.
- По завершении процедуры обновления устройство перезагрузится автоматически.

Примечание:

- а. Не выключайте устройство в ходе процедуры обновления.
- б. Используйте флеш-накопитель с интерфейсом USB, форматированный для поддержки файловой системы FAT32 или NTFS.
- в. Перед началом процедуры обновления убедитесь, что передача данных по беспроводной сети включена.

Трансляция и приложение

Трансляция в режиме передатчика: общие сведения



1. Подключите адаптер беспроводной сети к устройству с помощью переходника USB-C OTG.
2. Проверьте, изменился ли внешний вид значка USB-C.
3. Введите адрес трансляции в приложении Eaglesview и начните трансляцию.

Загрузка приложения и подключение

1. Скачать

Приложение EaglesView можно загрузить на официальном веб-сайте'. Пользователи Android также могут загрузить это приложение из Google Play Store и других магазинов приложений, а пользователи iOS могут это сделать из App Store.



2. Подключение

Чтобы подключиться к устройству, откройте интерфейс подключения к сети Wi-Fi на мобильном телефоне, нажмите на сеть под названием «EHD + идентификационный номер устройства» и введите пароль (пароль по умолчанию: 12345678). После успешного подключения доступен мониторинг сигнала с помощью приложения.

Характеристики

Входной разъем	HDMI 1.4b + 3G SDI
Выходной разъем	HDMI 1.4b + 3G SDI
Антенна	RP-SMA типа «папа», 2 шт.
Разъем питания	Вход питания постоянного тока (гнездо 2,0 мм)
Разъем наушников	3,5 мм
Разъем для обновления	USB-C (USB 2.0 OTG) Гнездо для карты SD
Размер экрана	Сенсорный экран с диагональю 7 дюймов
Разрешение экрана	1920 × 1200 пикселей
Плотность пикселей	323 пикселя на дюйм
Соотношение сторон	16:9
Яркость экрана	1200 нит
Контрастность	1000:1
Входное напряжение питания	Вход постоянного тока 10–18 В/2,5 А (номинальное значение: 12 В)
Потребляемая мощность	< 22 Вт
Вес нетто	≈ 545 г вместе с панелью для аккумулятора, но без внешних антенн
Размеры (Д × Ш × В)	180 × 127 × 31,8 мм без панели для аккумулятора и без внешних антенн
Рабочая частота	5,1–5,8 ГГц; 2,412–2,484 ГГц
Мощность передачи	≤ 23 дБм
Чувствительность	-80 дБм
Задержка отображения	< 50 мс
Задержка передачи	≈ 60 мс (передача пробных данных посредством сигнала 1080p60 в лабораторных условиях)
Дальность действия в условиях прямой видимости	<ul style="list-style-type: none">• 400 м* (Подключение к приложению для мониторинга может уменьшать дальность действия);• 200 м* (в режиме трансляции)

Характеристики

Ширина полосы частот	20 МГц; 40 МГц (в режиме трансляции)
Аудиоформат	HDMI 1.4b, 8 каналов звука
Температура эксплуатации	От -10 °С до 45 °С
Температура хранения	От -40 °С до 60 °С

Вход HDMI	Сквозной выход HDMI	Петлевой выход SDI	Выход HDMI/SDI
720p50/59,94/60	720p50/59,94/60	720p50/60	720p50/60
1080i 50/59,94/60	1080i 50/59,94/60	1080i50/60	1080i50/60
1080p 23.98/24/25/29.97/30	1080p 23.98/24/25/29.97/30	1080p24/25/30	1080p24/25/30
1080p50/59,94/60	1080p50/59,94/60	1080p 50/60	1080p 50/60
3840*2160 23.98/24/25/29.97/30	3840*2160 23.98/24/25/29.97/30	1920*1080 24/25/30	1920*1080 24/25/30

Вход SDI	Сквозной выход HDMI/SDI	Выход HDMI/SDI
1080p50/59,94/60 (уровень А)	1080p50/59,94/60 (уровень А)	1080p50/59,94/60 (уровень А)
1080p50/59,94/60 (уровень В)		
1080i 50/59,94/60	1080i 50/59,94/60	1080i 50/59,94/60
1080p23.98/24/25/29.97/30	1080p23.98/24/25/29.97/30	1080p23.98/24/25/29.97/30
1080psf23,98/24	1080p23,98/24	1080p23,98/24
1080psf25/29,97/30	1080i 50/59,94/60	1080i 50/59,94/60
720p50/59,94/60	720p50/59,94/60	720p50/59,94/60

* Примечание: Полосы рабочих частот и мощность беспроводной передачи изделия могут различаться в зависимости от страны или региона. Более подробную информацию см. в местных законах и правилах.

Если у вас возникли проблемы с использованием изделия или вам понадобилась помощь, обратитесь в службу поддержки Eagleshero следующими способами:

 Eagleshero

 eagleshero.official

 Eagleshero Official

 Eagleshero

 Eagleshero

 Eagleshero Official

 support@eagleshero.com

 www.eagleshero.com

Заявление:

Все авторские права принадлежат компании SHENZHEN XIANGYING TECHNOLOGY CO., LTD. Без письменного разрешения компании SHENZHEN XIANGYING TECHNOLOGY CO., LTD. ни организации, ни частные лица не могут ни полностью, ни частично ни копировать, ни воспроизводить ни письменные, ни иллюстративные материалы, как и не могут распространять их в какой бы то ни было форме.

Заявление о товарных знаках:

Все товарные знаки принадлежат компании SHENZHEN XIANGYING TECHNOLOGY CO., LTD.

Примечание:

Настоящее Краткое руководство будет регулярно обновляться в связи с выпуском новых версий изделия или по другим причинам. Если не указано иное, данный документ предоставляется только как руководство по эксплуатации. Никакие заявления, сведения и рекомендации, содержащиеся в настоящем документе, не являются гарантиями, будь то явными или подразумеваемыми.

The logo features a stylized black swoosh above the text "EAGLES HERO". The text is in a bold, sans-serif font. The "E" and "S" in "EAGLES" have a unique, slightly irregular shape, and the "H" in "HERO" is also bold and blocky.

EAGLES HERO

Изготовитель: SHENZHEN XIANGYING TECHNOLOGY CO., LTD.

Адрес: The first and second floors of Zhongyuntai Technology Industrial Plant in Tangtou Community, Shiyan Street, Bao'an District, Shenzhen, 518108, China

СДЕЛАНО В КИТАЕ

Артикул: 3003080522