

Blackmagic Studio Camera



US\$1,985

Blackmagic Studio Camera — самая современная вещательная камера для работы в прямом эфире. Она имеет большой 10-дюймовый видеоискатель, байонет MFT, поддержку двусторонней связи, индикацию состояния, разъемы для микрофонов с фантомным питанием, а также интерфейс 3G-SDI и гнездо для установки оптического модуля, которые позволяют подключаться к видеомикшеру с помощью всего одного кабеля. Отличаясь невероятно прочным и легким корпусом из магниевых сплавов, модель обладает полным функционалом для многокамерной съемки и телевещания.

Характеристики камеры

Эффективный размер матрицы

12,48 мм x 7,02 мм

Фокус

Автофокус, с выделением контуров изображения

Байонет

Активный байонет MFT

Управление оптикой

Установка фокуса, диафрагмы и зума на объективах с поддержкой данной функции

Динамический диапазон

13 ступеней

Размеры дисплея

10,1 дюйма — 1920 x 1200

Тип дисплея

TFT-LCD (10,1 дюйма)

Органы управления

Кнопки для навигации по меню

Установка

Два отверстия диаметром 3/8 дюйма для установки на штатив. Четыре отверстия диаметром 1/4 дюйма (резьба UNC, шаг 20) на верхней панели, по три отверстия диаметром 1/4 дюйма (резьба UNC, шаг 20) с левой и правой сторон.

Разъемы

Общее количество видеовходов

1 x SDI

Общее количество видеовыходов

1 x SDI

Скорость передачи через SDI

1,5 и 3 Гбит/с

Оптический интерфейс для SDI-сигнала

При установке дополнительного модуля по стандарту SMPTE

Оптический вход/выход

Оптический интерфейс с поддержкой 3G (ввод/вывод). Оптический модуль SFP приобретается отдельно.

Ввод аналогового звука

Два аналоговых разъема XLR с переключением между микрофоном и линейным сигналом. Поддержка фантомного питания.

Вывод аналогового звука

Выход для подключения профессиональной гарнитуры Fixed Wing Plugs (двусторонняя связь и мониторинг звука)

Синхроводы

Tri-Sync или Blackburst

Вывод звука через SDI

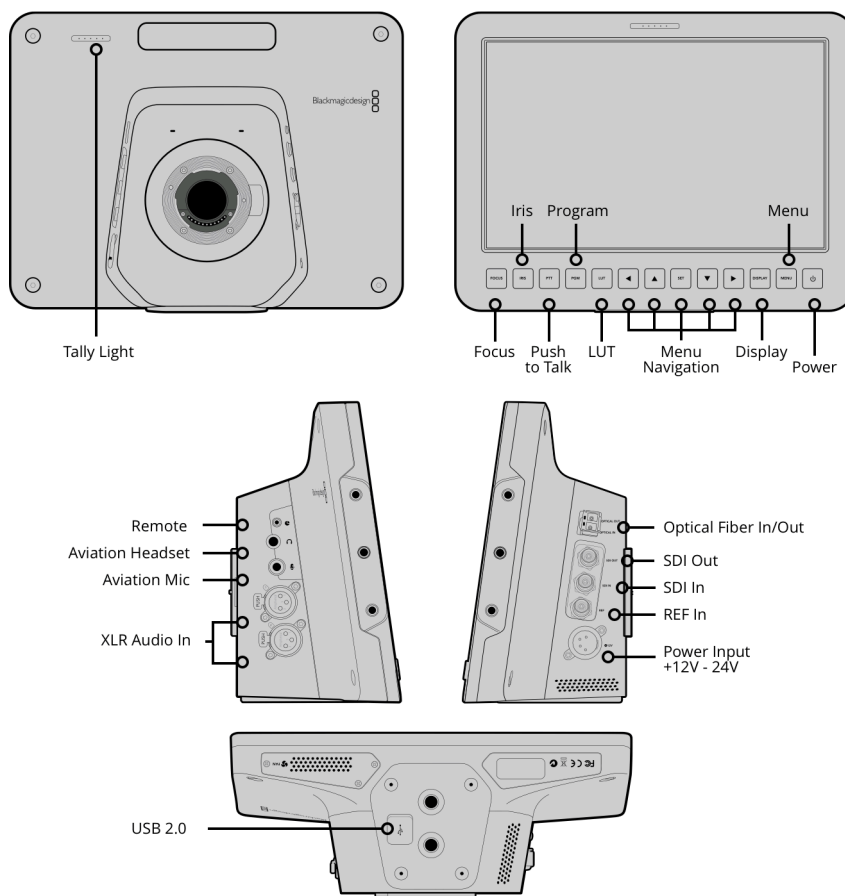
Два канала 3G-SDI (48 кГц, 24 бит).
Два канала для двусторонней связи (каналы 15-16).

Дистанционное управление

Один порт LANC 2,5 мм для управления диафрагмой и фокусом. Управление через SDI с видеомикшера АТЕМ.

Подключение к компьютеру

Порт USB 2.0 (Mini-B) для обновления программного обеспечения



Аудио

Микрофон

Встроенный стереомикрофон

Встроенный динамик

Нет

Стандарты и форматы

Форматы SD

Нет

Форматы HD

720p/50/59,94/60; 1080p/23,98/24/
25/29,97/30/50/59,94/60; 1080i/50/
59,94/60

Форматы Ultra HD

Нет

Интерфейс SDI

В соответствии со стандартами
SMPTE 292M и SMPTE 424M Level B

Дискретизация SDI-звука

48 кГц, 24 бит

Медиа**Медиа**

Нет

Форматирование накопителя

Нет

Поддерживаемые кодеки**Кодеки**

Нет

Управление**Внешнее управление**

Протокол Blackmagic для
управления через SDI-интерфейс.
Порт LANC 2,5 мм для удаленного
управления оптикой.

Инструмент цветокоррекции

DaVinci YRGB

Двусторонняя связь и индикаторы Tally**Эфирный индикатор Tally**

Один для ведущего и один для
оператора

Двусторонняя связь

На SDI-каналах 15 и 16

Программное обеспечение**Программное обеспечение в
комплекте**

Blackmagic Camera Setup для Mac и
Windows

Операционные системы



Mac 10.14 Mojave,
Mac 10.15 Catalina или более
поздняя версия



Windows 8.1 и 10

Питание

Адаптер 12 В для подключения
внешнего источника

Дополнительные аксессуары

Оптический SFP-модуль по
стандарту SMPTE
Blackmagic Studio Camera

Физические размеры



Условия эксплуатации

Рабочая температура

от 0° до 40° С

Температура хранения

от -20° до 45° С

Относительная влажность

от 0% до 90% (без конденсации)

Комплект поставки

Blackmagic Studio Camera

Солнцезащитная бленда и винты

Пылезащитная крышка

Адаптер 12 В переменного тока

SD-карта с ПО и руководством пользователя

Гарантия

Ограниченная гарантия производителя сроком 12 месяцев

Все содержимое веб-сайта охраняется авторским правом Blackmagic Design Pty. Ltd. 2021. Все права защищены. Все товарные знаки являются собственностью соответствующих правообладателей. Рекомендованная производителем розничная цена включает российский НДС и местные импортные пошлины, но указана без стоимости доставки. Этот веб-сайт использует файлы cookie, которые служат для показа персонализированной рекламы третьими сторонами. Чтобы отказаться от получения такой информации, необходимо изменить соответствующие настройки. [Правила соблюдения конфиденциальности](#)

Уполномоченный дилер Blackmagic Design