



Saturn S

Quick Guide

V1.0.0

Foreword

Thank you for choosing the **Saturn S** wireless high-definition video transmission system. The product adopts the latest codec technology, as well as 2.4 GHz and 5 GHz wireless transmission technology, achieving a super-low latency video transmission.

Please read this Quick Guide carefully. We wish you a pleasant experience. To obtain Quick Guide information in other languages, please scan the QR code below.



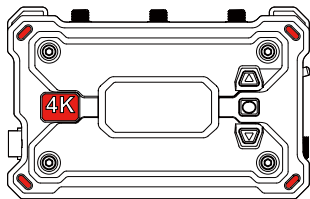
Key Features

- In Broadcast mode, one transmitter can connect to up to four receivers.
- Wireless transmission on 2.4 GHz and 5 GHz frequency bands.
- Minimum latency of 50ms in an interference-free environment (1080P60*).
- 1,300ft (400m)* LOS range (Connection to the app may affect the range).
- 650ft (200m)* LOS range (in Broadcast mode).
- Transmitter supports HDMI Input (4K30) and SDI Input (1080P).
- Receiver supports HDMI Output (4K30) and SDI Output (1080P).
- Flexible power supply options, including DC (locking) and NP-F batteries.
- Transmitter supports streaming via a wireless network card.
- Receiver supports USB Video Class (UVC).
- Upon startup, a quality frequency channel will be automatically chosen. Frequency scan function on the receiver can display the current frequency status, allowing you to choose a desired channel.

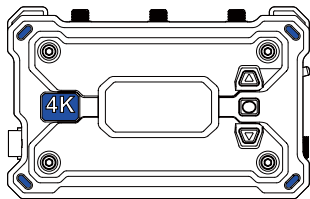
* The related data is based on Eagleshero laboratory test results.

Configuration

1



2



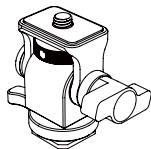
3



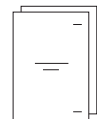
4



5



6



7



8



9



Configuration

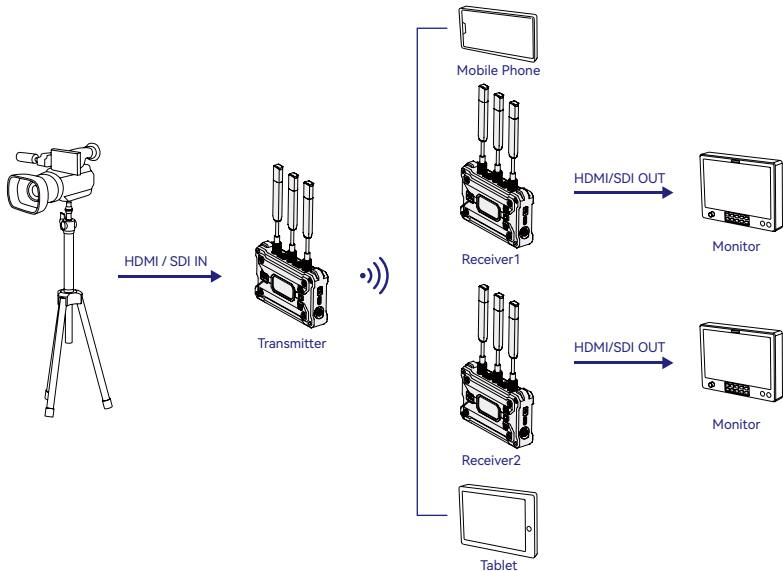
SKU	1TX & 1RX	1TX	1RX
① Transmitter (TX)	1	1	-
② Receiver (RX)	1	-	1
③ Paddle Antenna (2.4 GHz & 5 GHz)	7	3	3
④ USB-C OTG Adapter	1	1	1
⑤ Rotatable Cold Shoe Mount	1	1	-
⑥ Quick Guide & Packing List Card	1	1	1
⑦ Warranty Card & Compliance Information	1	1	1
⑧ 12V/2A DC Power Adapter	1	-	1
⑨ Screw Fitting for Stabilizer	-	-	-

Note:

1. The quantity of the items depends on the product configuration detailed on the packing list card.
2. You can buy a transmitter, receiver, paddle antenna, rotatable cold shoe mount, DC power adapter, and screw fitting for stabilizer from Eagleshero's official website based on your needs.

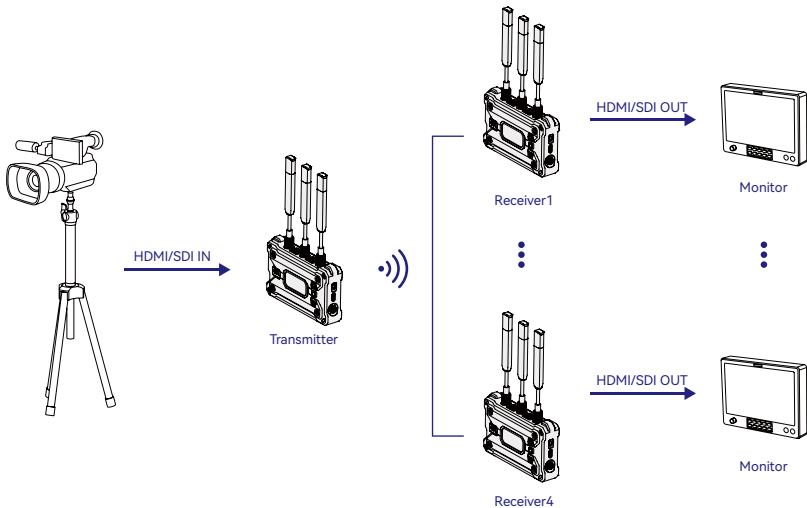
Connection

- One transmitter can connect to two receivers and two mobile devices



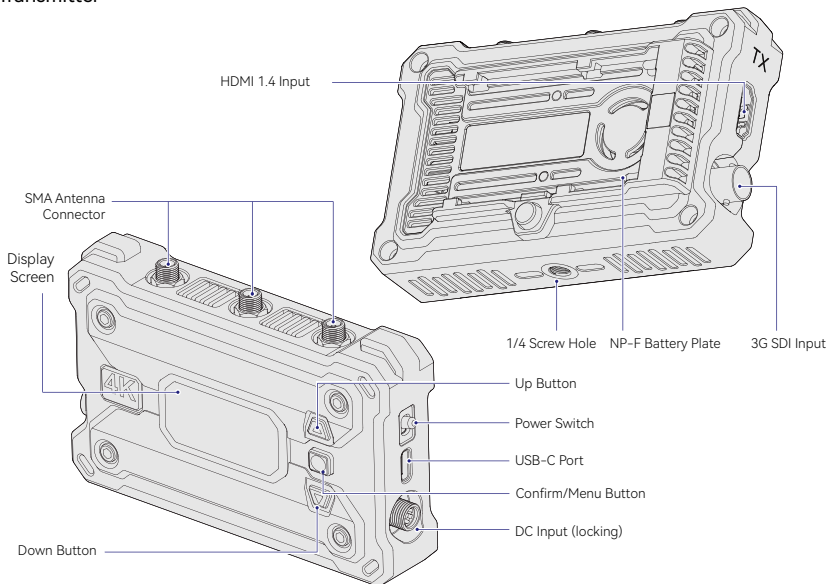
Connection

- One transmitter can connect to up to four receivers in Broadcast mode



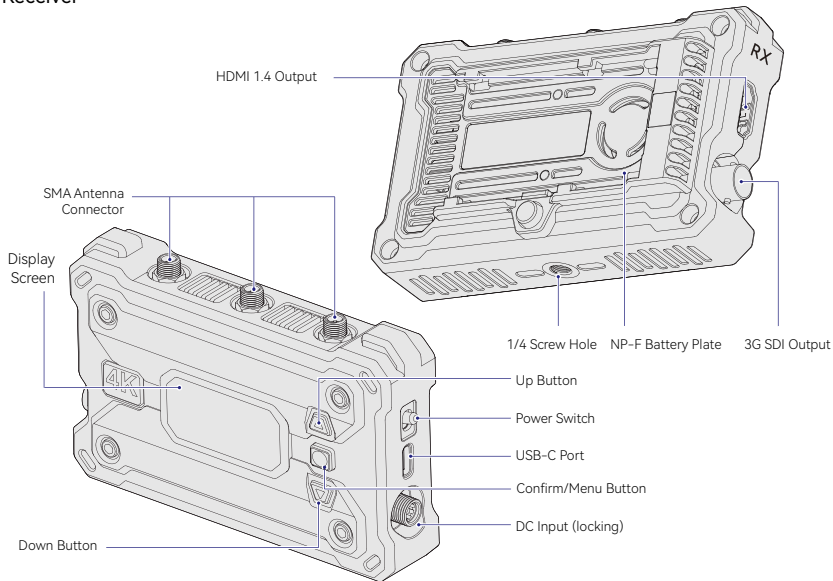
Overview

Transmitter



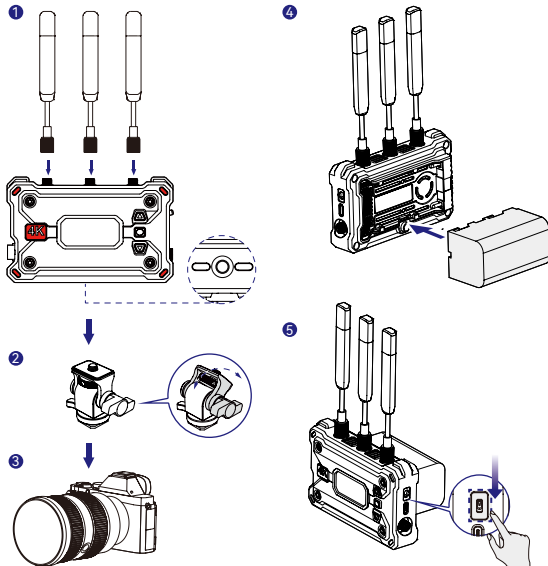
Overview

Receiver



Installation

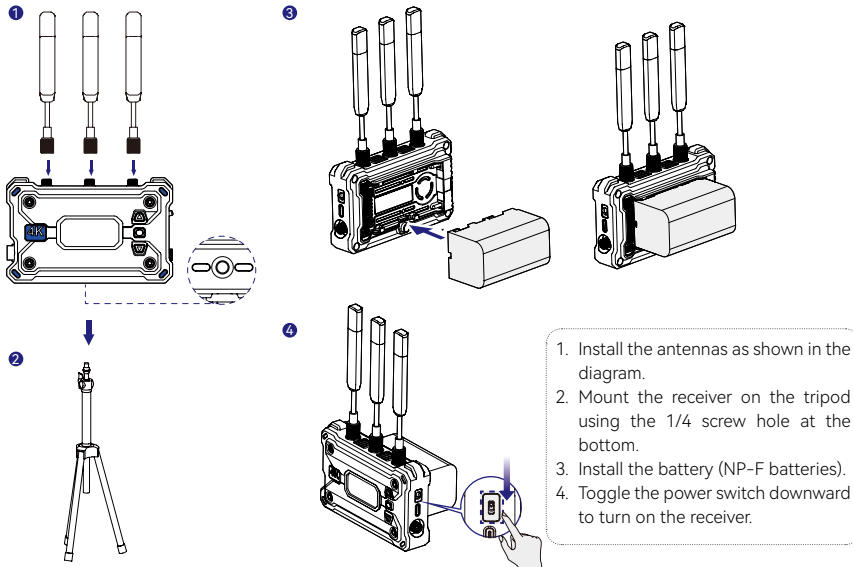
Transmitter



1. Install the antennas as shown in the diagram.
2. Mount the transmitter to the camera using the rotatable cold shoe mount.
3. Connect the transmitter to the camera using an HDMI cable or SDI cable.
4. Install the battery (NP-F batteries).
5. Toggle the power switch downward to turn on the transmitter.

Installation

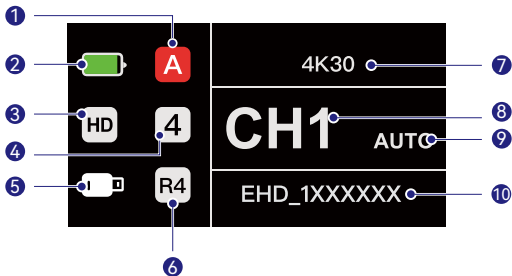
Receiver



Interface Introduction

Home Screen Introduction

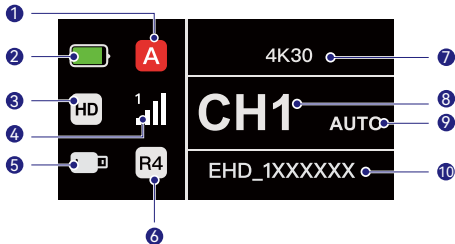
Transmitter



① Current Group	⑥ Broadcast Mode
② Battery Level	⑦ Resolution & Frame Rate
③ Scene Mode	⑧ Frequency Channel
④ Number of Connected Receivers	⑨ Auto Frequency Hopping*
⑤ USB-C Port Status (different icons in different statuses)	⑩ Wi-Fi Network

Interface Introduction

Receiver



① Current Group	⑥ Broadcast Mode
② Battery Level	⑦ Resolution & Frame Rate
③ Scene Mode	⑧ Frequency Channel
④ Connection Number & Signal Strength	⑨ Auto Frequency Hopping*
⑤ USB-C Port Status (different icons in different statuses)	⑩ Wi-Fi Network

* When you switch to the AUTO interface, press the menu button to activate the Auto Frequency Hopping function for automatic channel changes during interference. In Broadcast mode, it takes less than a second to change the channel. Otherwise, it takes a little longer.

Entering the Menu

Press and hold the menu button for 3 seconds to enter the menu. Press the up and down buttons to select the function and press the menu button to confirm.

Functions Introduction

Transmitter functions description



Scene Mode

Provides different scene modes to meet your needs.



HD Mode

Bitrate at up to 12 Mbps for high-definition transmission.



Smooth Mode

Longer transmission range with latency as low as 50ms.



Broadcast Mode

If enabled, one transmitter can connect to up to four receivers. (app connection not allowed in this mode)



Group Pairing

Transmitter and receivers in the same group automatically pair.



Fan Settings

Provides different fan modes to meet your heat dissipation needs.



System Settings

Views device-related information and configures settings.



Frozen Frame

Controls whether the last frame after a transmission interruption is the final frame from the signal source.



Net Information

Views Wi-Fi information.



Reset

Resets to default settings.



Language

Switches the language between English and Russian.



Version Information

Views version-related information.

Functions Introduction

Receiver functions description



Frequency Scan

Views the current interference status, allowing you to choose a desired channel.



System Settings

Views device-related information and configures settings.



Language

Switches the language between English and Russian.



Group Pairing

Transmitter and receivers in the same group automatically pair.



Net Information

Views Wi-Fi information.



Version Information

Views version-related information.



Fan Settings

Provides different fan modes to meet your heat dissipation needs.

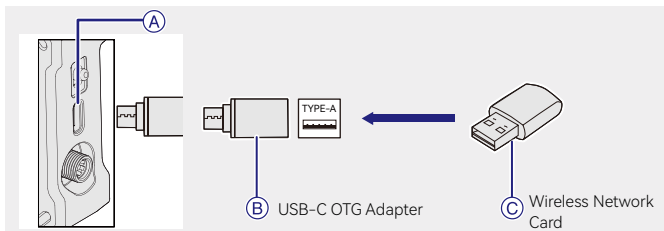


Reset

Resets to default settings.

Streaming Introduction

Transmitter Network Streaming Introduction



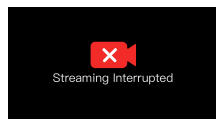
1. Connect the wireless network card to the transmitter using the USB-C OTG Adapter.
2. Observe whether there is any change in the USB-C icon.



Network Connected



Streaming



Streaming Interrupted

3. Enter the streaming address through the Eaglesview app, and start streaming.

EaglesView App

■ App Download and Connection

1. EaglesView download

The app EaglesView is available for download on Eagleshero's official website. Android users can download the app from the Google Play Store and other App Stores, while iOS users can download it from the App Store.



2. Connection

To connect to the transmitter, access the Wi-Fi connection interface on your mobile phone, tap the one named EHD plus device ID number, and enter the password (default password: 12345678).

Specifications

	Transmitter	Receiver
Port	<ul style="list-style-type: none"> • DC Input: 2.0mm Core Socket • HDMI Input: HDMI 1.4b • SDI Input: 3G SDI • USB-C: USB 2.0 OTG • Antenna: SMA Male 	<ul style="list-style-type: none"> • DC Input: 2.0mm Core Socket • HDMI Output: HDMI 1.4b • SDI Output: 3G SDI • USB-C: USB 2.0 OTG • Antenna: SMA Male
Power Supply	<ul style="list-style-type: none"> • Battery Voltage Range: 6.8 – 8.4V • DC Voltage Range: 6 – 16V 	<ul style="list-style-type: none"> • Battery Voltage Range: 6.8 – 8.4V • DC Voltage Range: 6 – 16V
Power Consumption	<11W	<8W
Net Weight	207g	207g
Dimensions	L × W × H: 112 × 71.2 × 34.1mm (4.4 × 2.8 × 1.3in.)	
Operating Frequency	<ul style="list-style-type: none"> • 5 GHz Frequency Band 5.150 – 5.250 GHz 5.250 – 5.350 GHz 5.470 – 5.725 GHz 5.725 – 5.850 GHz 	<ul style="list-style-type: none"> • 2.4 GHz Frequency Band 2.412 – 2.484 GHz
Transmit Power	< 23 dBm	/
Receiver Sensitivity	/	-85 dBm (Broadcast: -80 dBm)
Latency	as low as 50ms	
Bandwidth	20 MHz (Broadcast: 40 MHz)	
Temperature	-10 – 45°C (working) -40 – 60°C (storage)	

Specifications

HDMI Input	HDMI Output	SDI Output
720p50/59.94/60	720p50/59.94/60	720p50/59.94/60
1080i50/59.94/60	1080i50/59.94/60	1080i50/59.94/60
1080p23.98/24/25/29.97/30	1080p23.98/24/25/29.97/30	1080p23.98/24/25/29.97/30
1080p50/59.94/60	1080p50/59.94/60	1080p50/59.94/60
3840*2160 30/25/24/29.97/23.98	3840*2160 30/25/24/29.97/23.98	1080p30/25/24/29.97/23.98

SDI Input	SDI Output	HDMI Output
1080p60/59.94/50	1080p50/59.94/60	1080p50/59.94/60
1080i60/59.94/50	1080i50/59.94/60	1080i50/59.94/60
1080p30/29.97/25/24/23.98	1080p23.98/24/25/29.97/30	1080p23.98/24/25/29.97/30
720p60/59.94/50	720p50/59.94/60	720p50/59.94/60
1080psf23.98/24	1080p23.98/24	1080p23.98/24
1080psf25/29.97/30	1080i50/59.94/60	1080i50/59.94/60

* Note: Due to differences in various countries and regions, there may be variations in the operating frequency bands and wireless transmit power of the product. For details, please refer to local laws and regulations.

Support

If you encounter any problems in using the product or need any help, please contact Eagleshero Support Team via the following ways:

 Eagleshero

 eagleshero.official

 Eagleshero Official

 Eagleshero

 Eagleshero

 Eagleshero Official

 support@eagleshero.com

 www.eagleshero.com

Statement:

All copyrights belong to SHENZHEN XIANGYING TECHNOLOGY CO., LTD., Without the written approval of SHENZHEN XIANGYING TECHNOLOGY CO., LTD., no organization or individual may copy or reproduce part or all of any written or illustrative content and disseminate it in any form.

Trademark Statement:

All the trademarks are owned by SHENZHEN XIANGYING TECHNOLOGY CO., LTD.

Note:

Due to product version upgrades or other reasons, this Quick Guide will be updated from time to time. Unless otherwise agreed, this document is provided as a guide for use only. All representations, information, and recommendations in this document do not constitute warranties of any kind, express or implied.



Saturn S

Краткое руководство

V1.0.0

Введение

Благодарим вас за приобретение беспроводной системы передачи видеосигнала с высоким разрешением **Saturn S**. В данном изделии применяется новейший кодек, а также передовая технология беспроводной передачи на частотах 2,4 ГГц и 5 ГГц, благодаря чему достигается сверхмалая задержка при передаче видеосигнала.

Внимательно прочтите настоящее Краткое руководство. Желаем вам приятных впечатлений. Чтобы получить информацию из Краткого руководства на других языках, отсканируйте приведенный ниже QR-код.



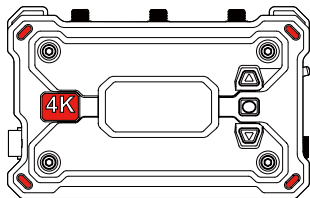
Ключевые функции

- В режиме трансляции возможно подключение до четырех приемников к одному передатчику.
- Беспроводная передача в частотных диапазонах 2,4 ГГц и 5 ГГц.
- Задержка не более 50 мс и помехоустойчивая среда (1080P60*).
- Дальность действия в условиях прямой видимости 400 м* (на дальность действия может влиять подключение к приложению).
- Дальность действия в условиях прямой видимости 200 м* (в режиме трансляции).
- Передатчик поддерживает вход HDMI (4K30) и вход SDI (1080P).
- Приемник поддерживает выход HDMI (4K30) и выход SDI (1080P).
- Гибкие варианты подачи питания, включая вход постоянного тока (с блокировкой) и батареи NP-F.
- Передатчик поддерживает потоковую передачу через беспроводную сетевую карту.
- Приемник поддерживает стандарт USB Video Class (UVC).
- При запуске автоматически выбирается частотный канал, на котором возможна высококачественная передача. Реализованная в приемнике функция сканирования частотного диапазона обеспечивает отображение текущей частоты и позволяет выбирать нужный канал.

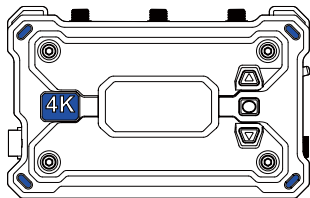
* Данные основаны на результатах лабораторных испытаний Eagleshero.

Конфигурация

1



2



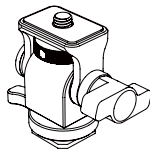
3



4



5



6



7



8



9



Конфигурация

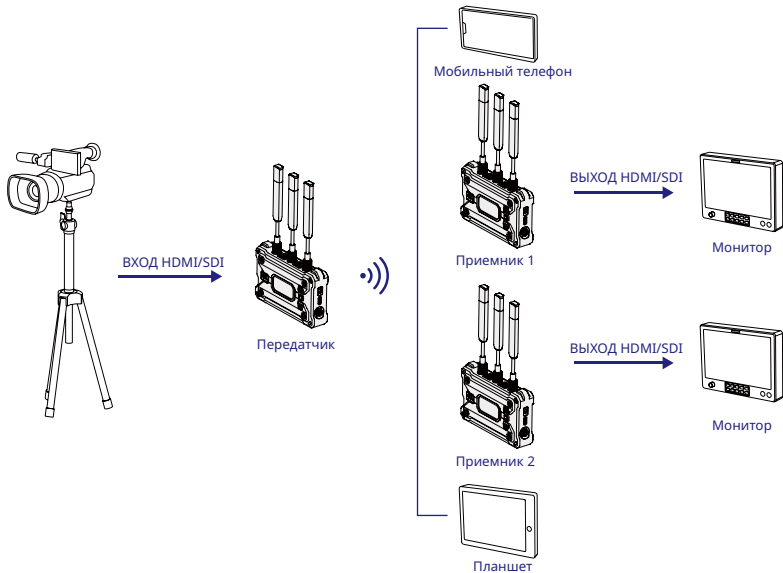
Позиция	1TX и 1RX	1TX	1RX
① Передатчик (TX)	1	1	-
② Приемник (RX)	1	-	1
③ Лопастная антенна (2,4 ГГц и 5 ГГц)	7	3	3
④ Переходник USB-C OTG	1	1	1
⑤ Поворотное крепление Cold Shoe ("холодный башмак")	1	1	-
⑥ Краткое руководство и карточка с упаковочным листом	1	1	1
⑦ Гарантийный талон и информация о соответствии	1	1	1
⑧ Адаптер для питания постоянным током 12 В / 2 А	1	-	1
⑨ Винтовой элемент для стабилизатора	-	-	-

Примечание:

1. Количество предметов зависит от конфигурации изделия, указанной на карточке с упаковочным листом.
2. Приобрести передатчик, приемник, лопастную антенну, поворотное крепление Cold Shoe ("холодный башмак"), адаптер для питания постоянным током и винтовой элемент для стабилизатора можно по необходимости на официальном веб-сайте Eagleshero.

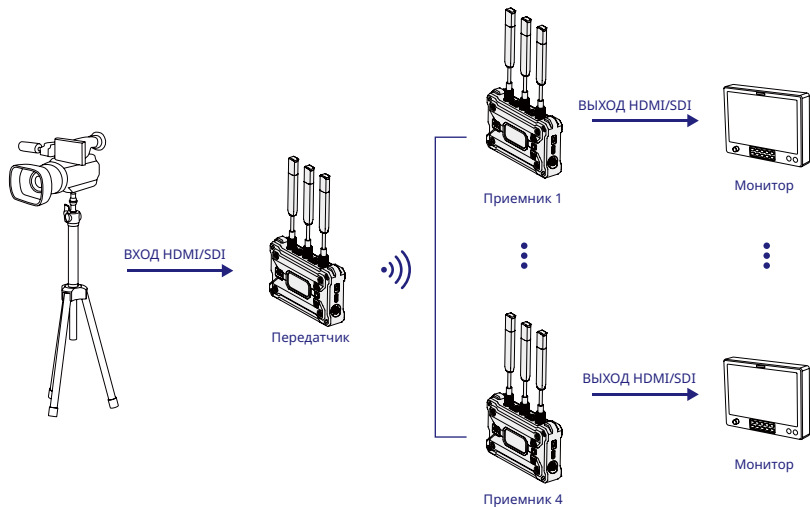
Подключение

- К одному передатчику можно подключить два приемника и два мобильных устройства



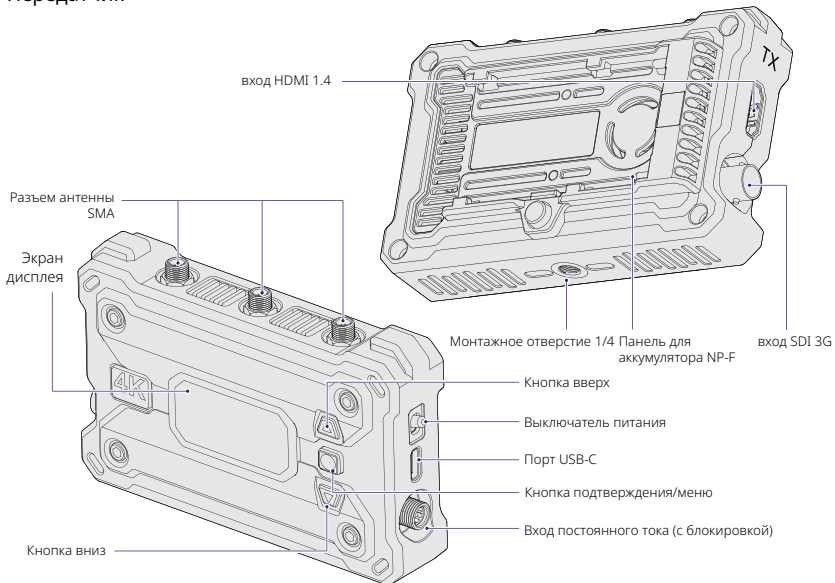
Подключение

К одному передатчику можно подключить до четырех приемников в режиме трансляции



Обзор

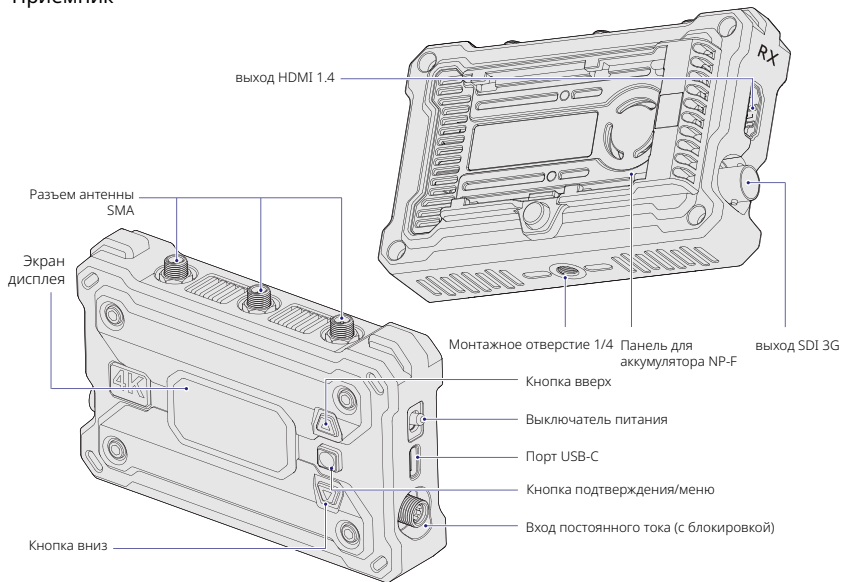
Передатчик



RU-7

Обзор

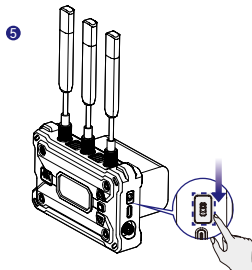
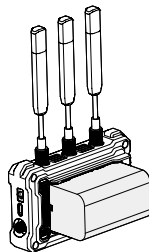
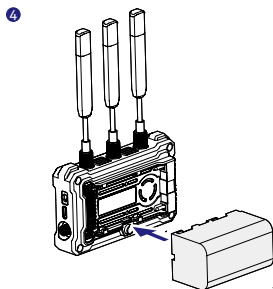
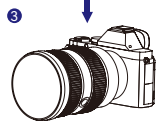
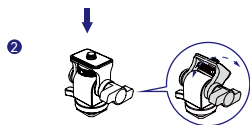
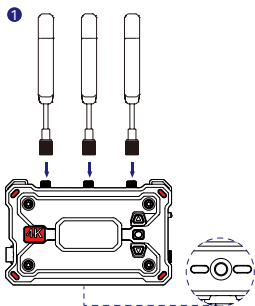
Приемник



RU-8

Установка

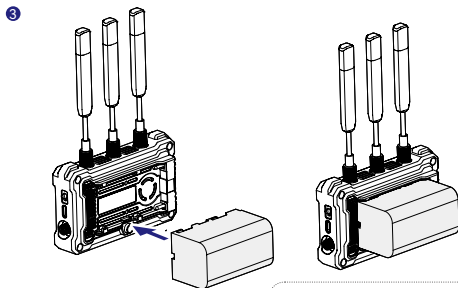
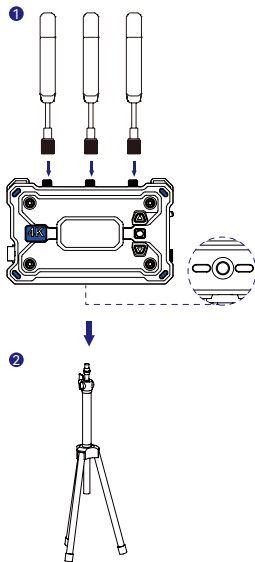
Передатчик



1. Установите антенны, как показано на схеме.
2. Прикрепите передатчик к камере с помощью поворотного крепления Cold Shoe ("холодного башмака").
3. Подключите передатчик к камере с помощью кабеля HDMI или SDI.
4. Установите батарею (аккумуляторы типа NP-F).
5. Включите передатчик, для чего переведите выключатель питания в нижнее положение.

Установка

Приемник

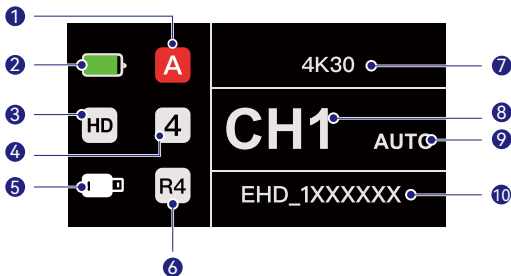


1. Установите антенны, как показано на схеме.
2. Закрепите приемник на штативе с помощью монтажного отверстия 1/4 в нижней части.
3. Установите батарею (аккумуляторы типа NP-F).
4. Включите приемник, для чего переведите выключатель питания в нижнее положение.

Знакомство с интерфейсом

Знакомство с начальным экраном

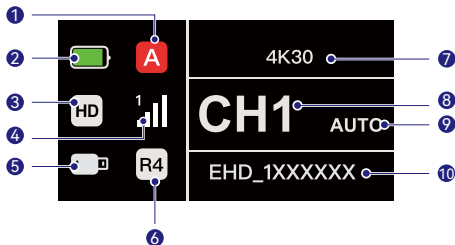
■ Передатчик



① Текущая группа	⑥ Режим трансляции
② Уровень заряда батареи	⑦ Разрешение и частота кадров
③ Сюжетный режим	⑧ Частотный канал
④ Число подключенных приемников	⑨ Автоперестройка частоты*
⑤ Состояние порта USB-C (различные индикаторы в различных состояниях)	⑩ Сеть Wi-Fi

Знакомство с интерфейсом

■ Приемник



① Текущая группа	⑥ Режим трансляции
② Уровень заряда батареи	⑦ Разрешение и частота кадров
③ Сюжетный режим	⑧ Частотный канал
④ Число подканалов и уровень сигнала	⑨ Автоперестройка частоты*
⑤ Состояние порта USB-C (различные индикаторы в различных состояниях)	⑩ Сеть Wi-Fi

* При переключении в интерфейс AUTO нажмите на кнопку меню, чтобы активировать функцию автоперестройки частоты для автозамены канала при помехах. В режиме трансляции переключение канала занимает менее секунды. В ином случае этот процесс занимает немного больше времени.

Вход в меню

Чтобы войти в меню, нажмите и в течение 3 секунд удерживайте кнопку меню. Нажмите на кнопки вверх и вниз для выбора функции и на кнопку меню — для подтверждения.

Знакомство с функциями

■ Описание функций передатчика



Сюжетный режим
Позволяет выбрать необходимый сюжетный режим.



Сопряжение в группе
Передатчик и приемник, входящие в одну группу, автоматически сопрягаются.



Информация о сети
Просмотр информации о Wi-Fi.



Режим HD
Скорость потока до 12 Мбит/с для передачи данных высокой четкости.



Настройки кулера
Позволяет выбрать необходимый режим работы кулера.



Сброс
Сбросить до настроек по умолчанию.



Плавный режим
Более высокая дальность передачи с задержкой до 50 мс.



Настройки системы
Просмотр информации об устройстве и настройка параметров.



Язык
Переключите язык между китайским и английским.



Режим трансляции
Если включено, к одному передатчику можно подключить до четырех приемников. (подключение к приложению в этом режиме не разрешено)



Стоп-кадр
Проверяется, является ли последний кадр после прерывания передачи последним поступившим от источника сигнала.



Информация о версии
Просмотр информации о версии.

Знакомство с функциями

■ Описание функций приемника



Сканирование частот
Просмотр текущего состояния помех для выбора необходимого канала.



Настройки системы
Просмотр информации об устройстве и настройка параметров.



Язык
Переключите язык между китайским и английским.



Сопряжение в группе
Передатчик и приемник, входящие в одну группу, автоматически сопрягаются.



Информация о сети
Просмотр информации о Wi-Fi.



Информация о версии
Просмотр информации о версии.



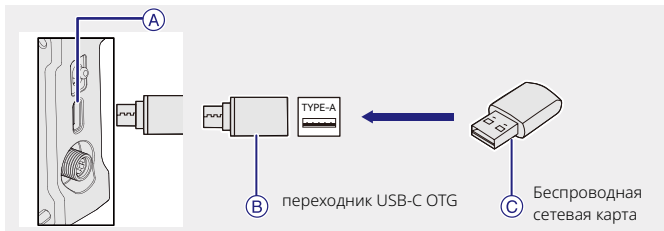
Настройки кулера
Позволяет выбрать необходимый режим работы кулера.



Сброс
Сбросить до настроек по умолчанию.

Описание потоковой передачи

- Описание сетевой потоковой передачи с помощью передатчика



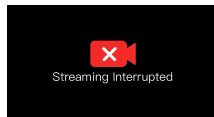
1. Подключите беспроводную сетевую карту к передатчику с помощью адаптера USB-C OTG.
2. Следите за тем, не изменился ли индикатор USB-C.



Подключено к сети



Потоковая передача



Потоковая передача прервана

3. Введите адрес потоковой передачи через приложение Eaglesview и начните потоковую передачу.

Приложение EaglesView

■ Загрузка и подключение приложения

1. Загрузка Eaglesview

Приложение Eaglesview можно загрузить с официального веб-сайта Eagleshero. Пользователи Android могут загрузить это приложение из Google Play Store и других магазинов приложений, а пользователи iOS могут это сделать из App Store.



2. Подключение

Чтобы подключиться к передатчику, откройте интерфейс подключения к сети Wi-Fi на мобильном телефоне, нажмите на сеть с названием "EHD плюс идентификационный номер устройства" и введите пароль (пароль по умолчанию: 12345678).

Характеристики

	Передатчик	Приемник
Порт	<ul style="list-style-type: none"> Вход DC: 2,0 мм Вход HDMI: HDMI 1.4b Вход SDI: 3G SDI USB-C: USB 2.0 OTG Антенна: SMA с внешней резьбой 	<ul style="list-style-type: none"> Вход DC: 2,0 мм Выход HDMI: HDMI 1.4b Выход SDI: 3G SDI USB-C: USB 2.0 OTG Антенна: SMA с внешней резьбой
Питание	<ul style="list-style-type: none"> Диапазон напряжения батареи: 6,8–8,4 В Диапазон напряжения пост. тока: 6–16 В 	<ul style="list-style-type: none"> Диапазон напряжения батареи: 6,8–8,4 В Диапазон напряжения пост. тока: 6–16 В
Потребляемая мощность	< 11 Вт	< 8 Вт
Вес нетто	207 г	207 г
Размеры	Д x Ш x В: 112 × 71,2 × 34,1 мм	
Рабочая частота	<ul style="list-style-type: none"> Частотный диапазон 5 ГГц <ul style="list-style-type: none"> 5,150–5,250 ГГц 5,250–5,350 ГГц 5,470–5,725 ГГц 5,725–5,850 ГГц 	<ul style="list-style-type: none"> Частотный диапазон 2,4 ГГц <ul style="list-style-type: none"> 2,412–2,484 ГГц
Мощность передачи	< 23 дБм	/
Чувствительность приемника	/	-85 дБм (Трансляция: -80 дБм)
Задержка	не более 50 мс	
Полоса – Ширина рабочей полосы	20 МГц (Трансляция: 40 МГц)	
Температура	от -10 до 45 °С (работа) от -40 до 60 °С (хранение)	

Характеристики

Вход HDMI	Выход HDMI	Выход SDI
720p50/59.94/60	720p50/59.94/60	720p50/59.94/60
1080i50/59.94/60	1080i50/59.94/60	1080i50/59.94/60
1080p23.98/24/25/29.97/30	1080p23.98/24/25/29.97/30	1080p23.98/24/25/29.97/30
1080p50/59.94/60	1080p50/59.94/60	1080p50/59.94/60
3 840*2 160 30/25/24/29.97/23.98	3 840*2 160 30/25/24/29.97/23.98	1080p30/25/24/29.97/23.98

Вход SDI	Выход SDI	Выход HDMI
1080p60/59.94/50	1080p50/59.94/60	1080p50/59.94/60
1080i60/59.94/50	1080i50/59.94/60	1080i50/59.94/60
1080p30/29.97/25/24/23.98	1080p23.98/24/25/29.97/30	1080p23.98/24/25/29.97/30
720p60/59.94/50	720p50/59.94/60	720p50/59.94/60
1080psf23.98/24	1080p23.98/24	1080p23.98/24
1080psf25/29.97/30	1080i50/59.94/60	1080i50/59.94/60

* Примечание: Полосы рабочих частот и мощность беспроводной передачи изделия могут быть разными в разных странах и регионах. Более подробную информацию см. в местных законах и правилах.

Поддержка

Если у вас возникли проблемы с использованием изделия или вам понадобилась помощь, обратитесь в службу поддержки Eagleshero следующими способами:

 Eagleshero

 eagleshero.official

 Eagleshero Official

 Eagleshero

 Eagleshero

 Eagleshero Official

 support@eagleshero.com

 www.eagleshero.com

Заявление:

Все авторские права принадлежат компании SHENZHEN XIANGYING TECHNOLOGY CO., LTD. Без письменного разрешения компании SHENZHEN XIANGYING TECHNOLOGY CO., LTD. ни организации, ни частные лица не могут ни полностью, ни частично ни копировать, ни воспроизводить ни письменные, ни иллюстративные материалы, как и не могут распространять их в какой бы то ни было форме.

Заявление о товарных знаках:

Все товарные знаки принадлежат компании SHENZHEN XIANGYING TECHNOLOGY CO., LTD.

Примечание:

В связи с обновлением устройства или по другим причинам это Краткое руководство будет регулярно обновляться. Если не указано иное, данный документ предоставляется только как руководство по эксплуатации. Никакие содержащиеся в данном документе заявления, информация и рекомендации не являются гарантиями, ни явными, ни подразумеваемыми.

The logo features a stylized black swoosh above the text "EAGLES HERO". The text is in a bold, sans-serif font. The "E" and "A" are connected, as are the "L" and "S".

EAGLES HERO

Manufacturer/Производитель: SHENZHEN XIANGYING TECHNOLOGY CO., LTD.

Address/Адрес: The first and second floors of Zhongyuntai Technology Industrial Plant in Tangtou Community, Shiyan Street, Bao'an District, Shenzhen, 518108, China

MADE IN CHINA/СДЕЛАНО В КИТАЕ

P/N: 3003080524