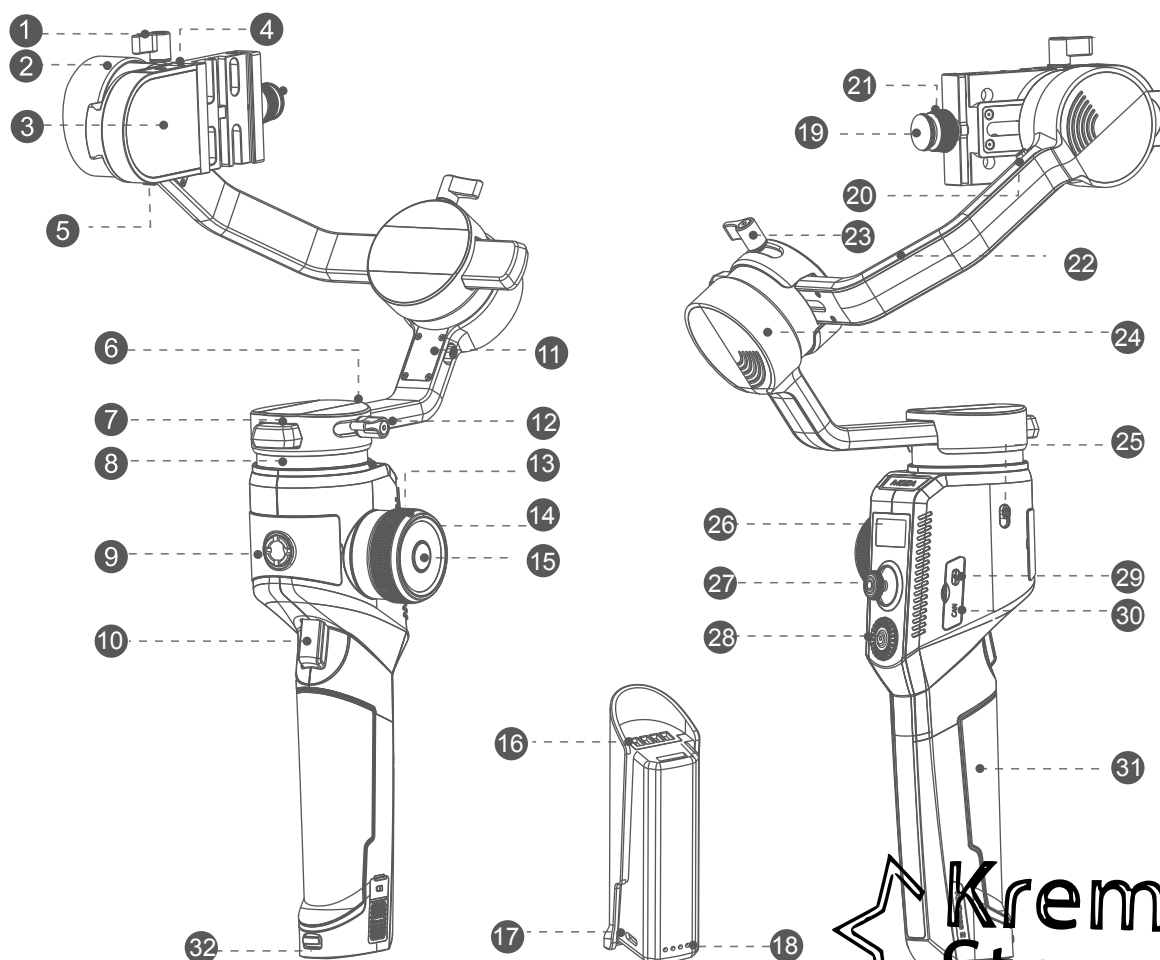


Содержание

■ Обзор MOZA AirCross 2	1
■ Установка и Настройка Баланса	2
• Установка Батарей	2
• Прикрепление Штатива	2
• Разблокировка Моторов	2
• Закрепление Камеры	3
• Балансировка	3
■ Кнопки и OLED Дисплей	4
• Функции Кнопок	4
• LED Индикаторы	5
• Основной Интерфейс	5
• Описание Меню	6
■ Описание Функций	8
• Управление Камерой	8
• Мощность Мотора	9
• PFV, Режим Спортивного Оборудования	10
• Ручное Управление	11
• Настройка Кнопок	11
• Исходный Режим	11
• Проверка Баланса	12
• Настройка Сенсора	13
• Смена Языка	14
• Управление Конфигурацией Пользователя	14
■ Расширение	15
• Быстро-съемная Система Manfrotto	15
• Два Направления Установки Камеры	15
• Подключение Смартфона и ПК	16
• Держатель Телефона	16
• Обновление Прошивки	16
■ Технические Характеристики	17

Обзор AirCross 2



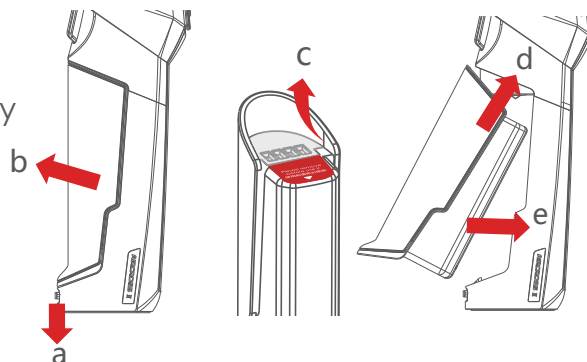
Kremlin
Store

- | | | | |
|----------------------------|--------------------------------|-------------------------------------|-----------------------------|
| 1 Ручка наклона | 9 3/8"Винт | 17 Порт Зарядки USB Type-C | 25 Блокировка Мотора Панели |
| 2 Мотор наклона | 10 Зашелка | 18 Показатель Уровня Заряда Батареи | 26 OLED Экран |
| 3 Стержень наклона | 11 Блокировка Мотора Вращения | 19 Замок Безопасности | 27 Джойстик |
| 4 Порт Управления Камеры | 12 Ручка Панели | 20 Блокировка Мотора Вращения | 28 Диск Указатель |
| 5 Ручка Основной Платы | 13 Smart-Колесо | 21 Многофункциональный Порт | 29 USB Порт |
| 6 Панель Ручки | 14 Кольцо Светового Индикатора | 22 Ручка Вращения | 30 Многофункциональный Порт |
| 7 Амортизирующая прокладка | 15 Кнопка Питания | 23 Кнопка Вращения | 31 Батарея |
| 8 Мотор Панели | 16 Электрод Питания | 24 Мотор Вращения | 32 Блокировка Батареи |

Установка и Настройка Баланса

Установка Батарей

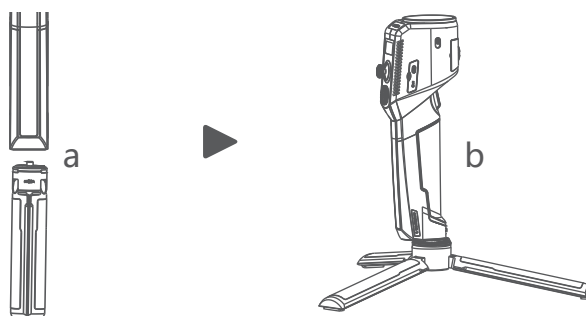
- Нажмите на затвор батареи;
- Выньте батарею;
- Снимите изолирующую пленку с электрода;
- Присоедините электрод камеры к стабилизатору.
- Вставьте батарею в затвор.



Прикрепление Штатива

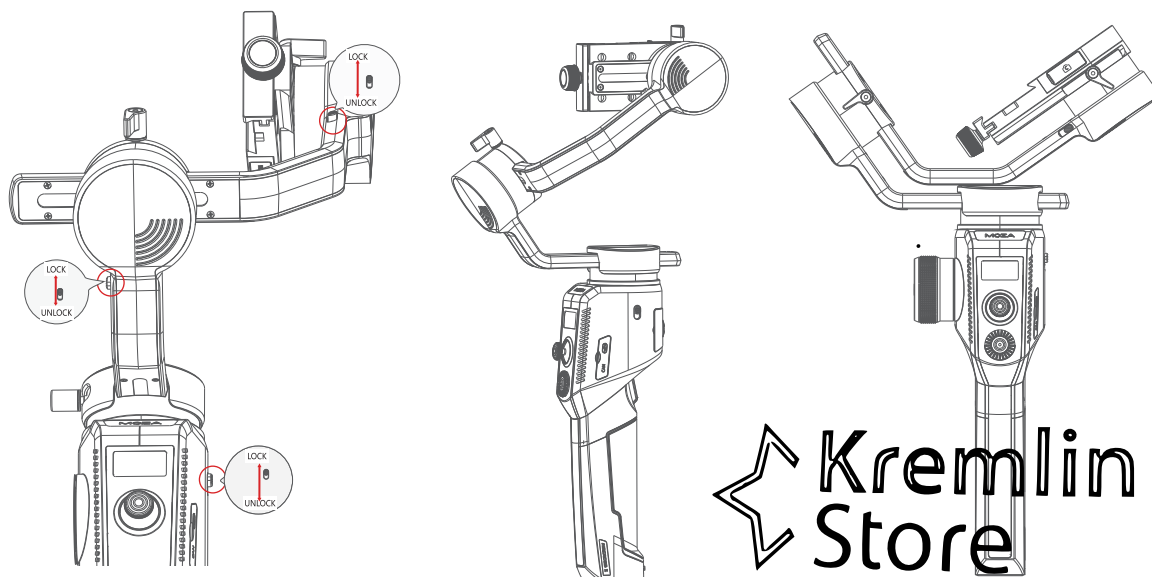
Подставьте штатив к стабилизатору.

- Плотно прикрутите штатив к 1/4" отверстию в нижней части стабилизатора.
- Разложите три опорные ножки, поместите стабилизатор на ровную поверхность.



Разблокировка Моторов

Стабилизатор AirCross 2 имеет 3 замка, блокирующих моторы во избежание вращения.



3 Замка Мотора

Разворот

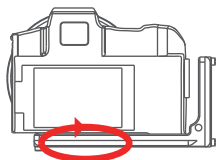
Хранилище

⚠ Примечание: Пожалуйста, снимите все моторы с блокировки перед запуском стабилизатора, иначе моторы перегреются или перейдут в режим защиты.

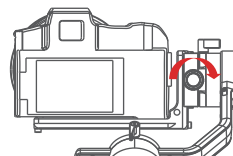
Установка Камеры

Горизонтальная установка

а. Поместите длинную сторону L-образного кронштейна под камеру и зафиксируйте камеру винтом 1/4 " .

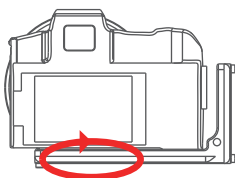


б. Ослабьте винт ручки быстрого крепления, вытащите предохранитель на конце ручки быстрого крепления, вставьте более короткий конец L-образного кронштейна в основную плату быстрого крепления и заблокируйте ручку.

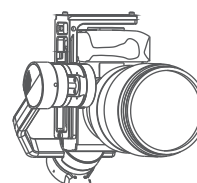


Вертикальная Установка

а. Поместите длинную сторону L-образного кронштейна под камеру и зафиксируйте камеру винтом 1/4 " .

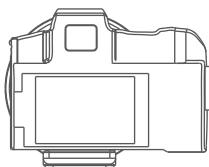


б. Ослабьте винт ручки быстрого крепления, вытащите предохранитель на конце ручки быстрого крепления, вставьте более длинный конец L-образного кронштейна в основную плату быстрого крепления и заблокируйте ручку.

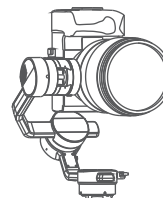


Используйте быстросъемную пластину Arka для вертикальной съемки:

а. Поместите быстросъемную пластину arka-swiss горизонтально под камеру и используйте винт 1/4 " чтобы зафиксировать камеру;



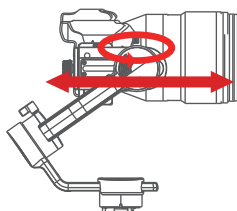
б. Ослабьте быстросъемную ручку и вытащите предохранитель на конце быстросъемной ручки. Установите быстросъемную пластину Arka в быстросъемное основание. Затем заблокируйте ручку.



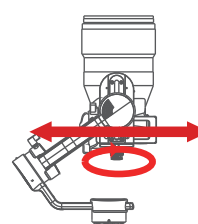
Примечание: Камеру можно устанавливать только вертикально с помощью быстросъемной пластины Arka. Он не блокирует порт аккумулятора камеры и слот для карты памяти.

Балансировка

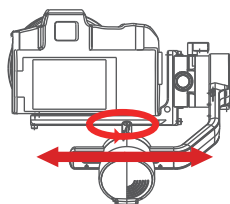
а. Ослабьте ручку наклонного рычага отрегулируйте наклонный рычаг назад и вперед до тех пор пока объектив не переместится горизонтально вперед заблокируйте ручку.



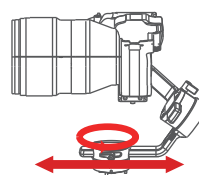
б. Поверните камеру так, чтобы объектив был направлен вверх, ослабьте ручку на пластине разблокировки, отрегулируйте пластину назад и вперед, пока объектив не окажется кверху затем заблокируйте ручку.



в. Ослабьте ручку рулевого рычага, отрегулируйте рулевой рычаг влево и вправо пока он не останется горизонтальным, затем заблокируйте ручку



г. Удерживайте стабилизатор горизонтально, чтобы выровнять рычаг панели с землей, затем ослабьте ручку на рычаге, отрегулируйте его влево и вправо, до ровного состояния. Заблокируйте ручку.



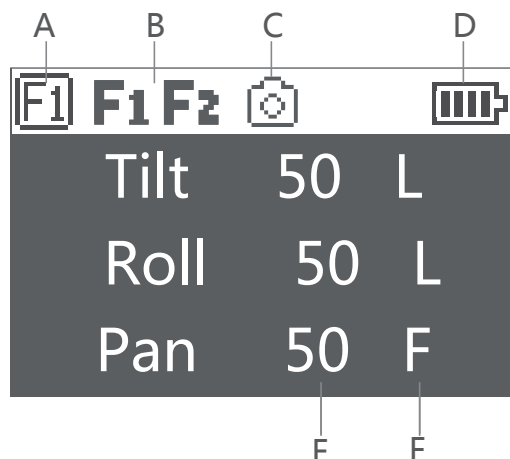
! Примечание: пожалуйста, снимите блокировку мотора осей перед регулировкой баланса, иначе регулировка будет неточной. Пожалуйста, убедитесь, что MOZA AirCross 2 сбалансирована еще до использования.

Кнопки и OLED Дисплей

Функции Кнопок

Кнопка	Работа	Функция	Настраиваемая функция						Меню
			—	—	—	—	—	—	
Защелка	1X нажатие	—	—	Фокус	Фото	—	—	—	То же
	2X нажатие	Перенаправление центра	—	Перенаправление центра	Селфи	—	—	—	То же
	3X нажатие	Селфи	—	Перенаправление центра	Селфи	—	—	—	То же
	Удержание	Отслеживание Поворот/Наклон	—	Отслеживание Поворот/Наклон	Все блокировки	Режим Спортивного Снаряжения	FPV	—	То же
	Нажатие и Удержание	Все блокировки	—	—	—	—	—	—	То же
Кнопка Питания	1X нажатие	Режимы колеса переключателя	—	—	—	—	—	—	То же
	2X нажатие	Сон/ Пробуждение	—	—	—	—	—	—	То же
	3X нажатие	Переключение группы колесных режимов	—	—	—	—	—	—	—
	Долгое удержание	ВКЛ/ВЫКЛ	—	—	—	—	—	—	То же
Smart - Колесо	Поворот	Мотор фокус 1	Мотор фокус 1	Мотор фокус 2	Е-фокус	Ось наклона	Ось вращения	Ось панорамы	То же
Джойстик	Вверх/Вниз	Переместить ось наклона	Ось наклона	Ось вращения	Ось панорамы	—	—	—	То же
	Влево/Вправо	Переместить ось наклона	Ось наклона	Ось вращения	Ось панорамы	—	—	—	То же
"Вверх"	1X нажатие	Отслеживание поворота	—	—	—	—	—	—	Вверх
"Вниз"	1X нажатие	Отслеживание панорамы	—	—	—	—	—	—	Вниз
"Влево"	1X нажатие	Отслеживание вращения	—	—	—	—	—	—	Вернуться
	3X нажатие	Режим FPV	—	—	—	—	—	—	—
"Вправо"	1X нажатие	Режим спортивного снаряжения	—	—	—	—	—	—	Подтвердить/ след. меню
	3X нажатие	Начальный режим	—	—	—	—	—	—	—
Центральная кнопка	1X нажатие	Видео запись	—	—	—	—	—	—	Видео запись
	2X нажатие	Сделать фото	—	—	—	—	—	—	Сделать фото
	Удержание	Войти в меню	—	—	—	—	—	—	Выход из меню
Колесо Указатель	Поворот	Регулировка скорости отслеживания	—	—	—	—	—	—	Регулировка соответствующего параметра
Комбо	Питание+ центральная кнопка	Обновление прошивки	—	—	—	—	—	—	—

OLED Дисплей



A: Режимы работы smart-колеса

- Управление мотором 1 внешнего отслеживания
- Управление мотором 2 внешнего отслеживания
- Электронный фокус
- Управление осью наклона
- Управление осью вращения
- Управление осью панорамы

Б: Состояние подключения фокусного мотора. Значок будет отображаться после подключения, иначе он не будет отображаться. Одновременно можно подключить до двух фокусных моторов.

В: Состояние подключения камеры. Значок будет отображаться после подключения USB, иначе он не будет отображаться.

Г: Уровень заряда. Каждая сетка представляет 25% уровня заряда. Когда значок пуст, пожалуйста, зарядите батарею.

Д: Следуйте шкале скорости: 0-100. Поверните циферблат, чтобы настроить цифры.

Е: Следуйте статусу

Ё: Блокировка. Ось блокируется и не отслеживает.

Ж: Отслеживание. Ось отслеживается.

З: Режим спортивного снаряжения

LED Индикаторы

Включение: автоматическое изменение цвета

Режим спортивного снаряжения: сплошной синий

Начальный режим: сплошной синий

Спящий режим: медленно мигающий зеленый

Режим защиты мотора: сплошной красный

Предупредительный сигнал: быстро мигающий красный

Обновление прошивки: дышащий желтый



Примечание: Функции кнопок и цвета подсветки указанные выше являются заводскими настройками по умолчанию. Вы можете настроить некоторые функции кнопок и световые эффекты в меню.

Kremlin
Store

Описание Меню

L1	L2	L3	L4	L5	Значение	Функция	
камера		Кабель затвора			*	Установить тип подключения к универсальному кабелю затвор	
		MCSC-Multi			*	Установить тип подключения к порту Sony - Multi	
		MCSC-Multi/C			*	Установить тип подключения к порту Sony-Multi и источнику питания	
		MCSC-Remote			*	Установить тип подключения к порту Panasonic-Remote	
		M3C-USB			*	Установить тип подключения к порту USB	
		ISO			32 - 106400	Установить ISO камеры	
	TV			30 - 1/8000	Установить затвор камеры		
	AV			F1 - F22	Установить апертуру камеры		
стабилизатор	мотор	Переключить			ok	ВКЛ/ВЫКЛ МОТОР	
		питание	автонастройка			ok	НАСТРОИТЬ/НАСТРОЕНО
			УРОВЕНЬ	ultra light		*	установить уровень мотора на min
				light		*	установить уровень мотора на light
				medium		*	установить уровень мотора на medium
				heavy		*	установить уровень мотора на heavy
				ultra heavy		*	установить уровень мотора на ultra heavy
		настройка	наклон		0-100	установить мощность мотора наклона	
			вращение		0 - 100	установить мощность мотора вращения	
			панорама		0-100	установить мощность мотора панорамы	
		фильтр	наклон		0-100	установить фильтр мотора наклона	
			вращение		0-100	установить фильтр мотора вращения	
			панорама		0-100	установить фильтр мотора панорамы	
		отслеживание	переключить	наклон		on/off	войти/выйти из режима отслеживания наклона
				вращение		on/off	войти/выйти из режима отслеживания вращения
	панорама				on/off	войти/выйти из режима отслеживания панорамы	
	скорость		наклон		0-100	установить следующую скорость мотора наклона	
			вращение		0-100	установить следующую скорость мотора вращения	
			панорама		0-100	установить следующую скорость мотора панорамы	
	нечувствительность		наклон		0-100	установить следующий уровень запуска мотора наклона	
			вращение		0-100	установить следующий уровень запуска мотора вращения	
			панорама		0-100	установить следующий уровень запуска мотора панорамы	
	работа	джойстик	функция	влево/вправо вверх/вниз	наклон/вращение /панорама наклон/вращение /панорама	переместите джойстик влево/вправо, чтобы контролировать наклон / поворот / панорамирование переместите джойстик вверх / вниз, чтобы контролировать наклон / поворот / панорамирование	
			чувствительность	влево/вправо вверх/вниз	0-10	установить уровень чувствительности левого-правого движения установить уровень чувствительности движения верх-вниз	
			привычки	влево/вправо вверх/вниз	+/- +/-	установить привычку управления движением джойстика влево / вправо установить привычку управления движением джойстика вверх / вниз	
		колесо	функция	focus-1		*	управлять двигателем внешнего фокуса 1
				focus-2		*	управлять двигателем внешнего фокуса 2
				focus-e		*	контролировать электронный фокус
				наклон		*	контролировать ось панорамы
				вращение		*	контролировать ось наклона
			панорама		*	контролировать ось вращения	
			чувствительность		0-100	чувствительность колеса	
		привычки		+/-	установить направление вращения колеса		
		защелка	удержание	нет		*	нет
				отслеживание		*	войти в режим слежения за поворотом
				заблокировать		*	войти в режим блокировки
				быстро		*	войти в режим спортивного снаряжения
				FPV		*	зайти в режим FPV
			нажатие	нет		*	нет
				затвор		*	сделать фото
				фокус		*	автофокус
			Двойное нажатие	нет		*	нет
перенаправление центра					*	перенаправление центра	
селфи				*	поворот стабилизатора на 180° для селфи		
нет				*	нет		
Тройное нажатие	нет		*	нет			
	перенаправление центра		*	перенаправление центра			
	селфи		*	поворот стабилизатора на 180° для селфи			

L1	L2	L3	L4	L5	Value	Function	
стабилизатор	работа	циферблат	привычки		+/-	поверните диск по часовой стрелке, чтобы увеличить / уменьшить значение	
		LED	переключатель		? /ok	включить / выключить светодиод на колесе	
			яркость		0-100	отрегулировать яркость	
продвинутый	автонастройка				? /ok	автонастройка	
	проверка баланса					проверить состояние баланса камеры	
	iFocus	F1	переключить		? /ok/err	включить / выключить мотор фокусировки 1	
			включить A		? /ok/err	установить точку A фокуса мотора 1	
			включить B		? /ok/err	установить точку B фокуса мотора 1	
			очистить AB		? /ok/err	очистить информацию о калибровке	
			руководство		> ?	перейти в режим руководства	
		F2	переключить		/ok/err	вкл/выкл фокус мотора 1	
			включить A		? /ok/err	включить точку A фокуса мотора 1	
			включить B		? /ok/err	включить точку B фокуса мотора 1	
			очистить AB		? /ok/err	очистить информацию о калибровке	
			руководство		>	войти в режим навигации	
	Dolly Zoom				>	войти в режим навигации dolly zoom	
	Исходная	скорость				0--100	установить скорость вращения в исходном режиме
	Датчик движ.	переключение	наклон		? /on/off	вкл/выкл управление движения оси наклона	
			вращение		? /on/off	вкл/выкл управление движения оси вращения	
			панорама		? /on/off	вкл/выкл управление движения оси панорамы	
	скорость					0-100	установить управление скоростью вращения движения
	отслеживание	скорость				0-100	установить максимальную скорость отслеживания
	работа вручную	наклон				on/off	вкл/выкл ручную установку оси наклона
		вращение				on/off	вкл/выкл ручную установку оси вращения
		панорама				on/off	вкл/выкл ручную установку оси панорамы
	калибровка	гироскоп				? /ok	калибрование/калиброванный гироскоп
акконт				? /ok	калибрование/калиброванный акселерометр		
Смещение угла		наклон		0-100	установить значение смещения оси наклона		
		вращение		0-100	установить значение смещения оси вращения		
	панорама		0-100	установить значение смещения оси панорамы			
общий	язык	English			*	переключить язык отображения на английский	
		中文			*	переключить язык отображения на китайский	
	config	config1	сохранить		? /ok	сохранить в configuration 1	
			загрузить		? /ok	загрузить configuration 1	
		config2	сохранить		? /ok	сохранить в configuration 2	
			загрузить		? /ok	загрузить configuration 2	
		config3	сохранить		? /ok	сохранить в configuration 3	
	загрузить			? /ok	загрузить configuration 3		
reset				? /ok	восстановить настройки параметров по умолчанию		
Детали об устройстве						Имя устройства и информация о прошивке	

Введение в тип меню:

Если справа от выбранного элемента есть метка («*»), нажмите правую кнопку-циферблат для перехода в следующее меню.

Если выбранный элемент имеет “【】” и содержит номер, поверните колесико для регулировки его значения.

Если выбранный элемент имеет «()» и содержит параметр, нажмите правую кнопку для переключения между параметрами.

! Важно:

1. Если справа от одного элемента есть «*», текущий список является последним вариантом, нажмите правую кнопку набора номера, чтобы запустить его.
2. Если выбранный элемент и другие элементы в списке меню не имеют отметок, нажмите правую кнопку набора номера, чтобы один раз запустить этот параметр. «?» Отображается во время процесса. «OK» отображается после завершения процесса, а «ERR» отображается в случае сбоя опции.

- ⚠ 3. Параметры фильтров: когда мотор вибрирует с высокой частотой, значение должно быть уменьшено. Когда мотор вибрирует с низкой частотой, значение должно быть увеличено.
4. Функция ручной установки имеет более низкий приоритет, чем следующая функция. При нормальном использовании ручной установки, следующая функция оси должна быть отключена.

Описание Функций

Управление Камерой

AirCross 2 может поддерживать запись видео, фотографирование и электронную фокусировку. Пожалуйста, обратитесь к списку совместимости для получения более подробной информации (*
Пожалуйста, установите объектив в режим "MF")

NO	Camera Brand	Camera Model	Connection Type	Cable	Control Protocol	Shutter	Recording	Auto Focus	Electronic Focus	AV	TV	ISO	Power Supply		
1	Canon	5D2	M3C-USB	M3C-Mini	USB	* √	√	√	√	√	√	√	—		
2		5D3				* √	√	√	√	√	√	—			
3		6D				* √	√	√	√	√	√	—			
4		6D2				* √	√	√	√	√	√	—			
5		60D				* √	√	√	√	√	√	—			
6		77D				* √	√	√	√	√	√	—			
7		80D				* √	√	√	√	√	√	—			
8		5D4				* √	√	√	√	√	√	—			
9		EOS R				* √	√	√	√	√	√	—			
10	Nikon	D850	M3C-USB	M3C-Micro	√	√	√	√	√	√	√	—			
11		Z6		M3C-C	√	√	√	√	√	√	√	—			
12		Z7		M3C-C	√	√	√	√	√	√	√	—			
13	Sony	A7S	MCSC-Multi	MCSC-Multi	Multi	√	√	√	—	—	—	—	—		
14		A7R				√	√	√	—	—	—	—	—	—	—
15		A6300	MCSC-Multi/C	MCSC-Multi/C		√	√	√	—	—	—	—	—	√	
16		A6400				√	√	√	—	—	—	—	—	—	√
17		A6500				√	√	√	—	—	—	—	—	—	√
18		A7S2				√	√	√	—	—	—	—	—	—	√
19		A7R2				√	√	√	—	—	—	—	—	—	√
20		A7M3				√	√	√	—	—	—	—	—	—	√
21		A7R3				√	√	√	—	—	—	—	—	—	√
22		A9				√	√	√	—	—	—	—	—	—	√
23		RX100				√	√	√	—	—	—	—	—	—	√
24		RX 100 M4				√	√	√	—	—	—	—	—	—	√
25	RX 100 M5	√	√	√	—	—	—	—	—	—	√				
26	Sony	A7S	M3C-USB	M3C-Micro	USB	—	√	√	—	√	√	√	—		
27		A7R				—	√	√	—	√	√	√	√	—	—
28		A6300				—	√	√	—	√	√	√	√	√	—
29		A6400				—	√	√	—	√	√	√	√	√	—
30		A6500				—	√	√	—	√	√	√	√	√	—
31		A7S2				—	√	√	—	√	√	√	√	√	—
32		A7R2				—	√	√	—	√	√	√	√	√	—
33		A7M3				—	√	√	—	√	√	√	√	√	—
34		A7R3				—	√	√	—	√	√	√	√	√	—
35		A9				—	√	√	—	√	√	√	√	√	—
36		RX100				—	√	√	—	√	√	√	√	√	—
37		RX 100 M4				—	√	√	—	√	√	√	√	√	—
38		RX 100 M5				—	√	√	—	√	√	√	√	√	—
39		Panasonic				G7	MCSC-Remote	MCSC-Remote	MCSC-Remote	√	√	√	—	—	—
40	G85		√	√	√	—				—	—	—	—	—	—
41	GH3		√	√	√	—				—	—	—	—	—	—
42	GH4		√	√	√	—				—	—	—	—	—	—
43	GH5		√	√	√	—				—	—	—	—	—	—
44	GH5S	√	√	√	—	—	—	—	—	—	—				
45	Fujifilm	X-T2	MCSC-C1	MCSC-C1	Fuji shutter	√	√	√	—	—	—	—	—		
46		X-T20				√	√	√	—	—	—	—	—	—	—
47		X-T3				√	√	√	—	—	—	—	—	—	—
48		X-T30				√	√	√	—	—	—	—	—	—	—
49	Others	Others	Shutter cable	Shutter cable that needs to be prepared separately	shutter	√	√	√	—	—	—	—	—		

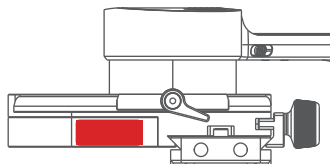
Шаги работы:

- Длительно нажмите центральную кнопку, чтобы войти в меню, обратитесь к списку совместимости, чтобы выбрать правильный тип камеры.
- Обратитесь к списку, чтобы выбрать и подключить кабель управления камерой. Подключите конец мини-USB кабеля к порту управления AirCross 2. Другой конец подключите к соответствующему порту управления камеры.

- в. После выбора типа камеры и подключения кабеля управления камерой, нажмите кнопку меню один раз, чтобы выполнить запись, и дважды нажмите ее, чтобы выполнить съемку.

! Примечание:

1. Камерами, оснащенными интерфейсом Micro USB 3.0, такими как Nikon D850, можно управлять, наполовину подключив кабель M3C-Micro.



2. После подключения кабеля управления камерой, пожалуйста, используйте камеру в соответствии с инструкциями на экране камеры, в противном случае функция управления камерой может работать неправильно.

Мощность Мотора

Целевая нагрузка AirCross 2 составляет от 300 до 3200 грамм. Разная целевая нагрузка требует различную мощность мотора для достижения лучшей устойчивости. Есть три метода для регулировка мощности мотора:

Метод работы автонастройкой:

- а. Установите камеру и отрегулируйте баланс
- б. Разблокируйте все моторные замки
- в. Включите стабилизатор, нажмите и удерживайте центральную кнопку, чтобы войти в меню, выберите «Стабилизатор»> «Мотор»> «Питание»> «Автонастройка».
- г. Во время автонастройки стабилизатор будет вибрировать автоматически, чтобы соответствовать наиболее подходящему выходному значению. Подождите около 5 секунд, стабилизатор затихнет, и автонастройка завершится.

камера >	мотор >	переключение >	автонастройка >
стабилизатор >	отслеживание >	питание >	уровень >
продвинутый >	работа >	фильтр >	настройка >
общий >			

Установите мощность передачи:

Заводские настройки по умолчанию: 5 групп значений выходной мощности мотора, которые подходят для камер с разным весом.

Настройте выходное значение каждого мотора:

Пользователи могут настроить выходное значение каждого мотора, чтобы достичь более точного управления выходной мощностью мотора. Диапазон регулировки от 0 до 100.

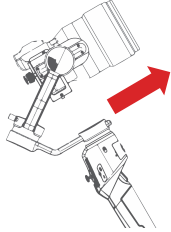
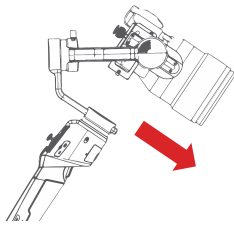
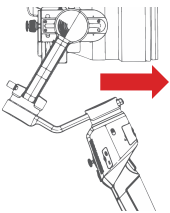
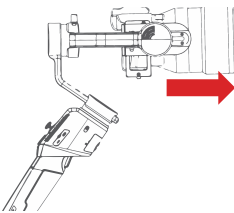
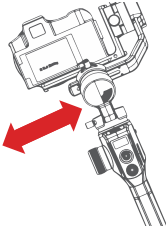
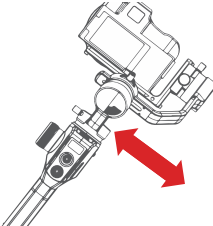
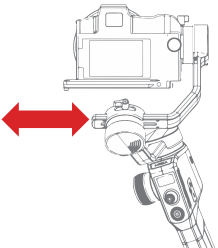
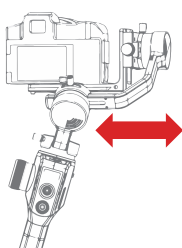
! Примечание:

1. При ограничении комбинации объектива камеры функция автонастройки может не точно рассчитывать соответствующее выходное значение. Пожалуйста, отрегулируйте ручную мощность мотора в соответствии с ситуацией.
2. Если выходная мощность мотора слишком низкая, изображение при съемке будет недостаточно стабильным; Если мощность мотора слишком высока, это вызовет высокочастотную вибрацию стабилизатора.
3. Когда выходная мощность мотора находится на критическом значении, стабилизатор не будет вибрировать в вертикальном положении, но он будет вибрировать в прямом или перевернутом положении. Пожалуйста, уменьшите мощность мотора до умеренной.

FPV Режим Спортивного Снаряжения

Когда функция отслеживания включена, камера будет отслеживать движение стабилизатора.

Пользователи могут включить режим следования для каждой оси с помощью кнопок набора и поворачивать диск для регулировки скорости, которая также может быть включена в меню.

Режим Отслеживания Переключить	Пример 1	Пример 2
Включить отслеживание наклона		
Выйти из отслеживания наклона		
Включить отслеживание вращения		
Выйти из отслеживания вращения		



Примечание:

1. AirCross 2 находится в режиме панорамирования по умолчанию.
2. В дополнение к переключателям, которые активируют режим следования для каждой оси независимо, для защелки также можно включить часто используемые режимы отслеживания, для получения более подробной информации см. «Функции кнопок» на странице 4.
3. Угол наклона вращения составляет 45°. Чтобы увеличить угол отслеживания, пожалуйста, трижды нажмите левую кнопку, чтобы войти в режим FPV для достижения поворота на 360° по трем осям.
4. Если требуется более высокая скорость, нажмите правую кнопку, чтобы войти в режим спортивного снаряжения. (В настоящее время поддерживается только ось панорамирования)

Ручное Управление

Ручное управление используется для быстрой настройки ориентации объектива. Когда ручное управление включено, поверните камеру вручную, и камера останется в конечном направлении, не возвращаясь в исходное положение. Скорость регулировки выше, чем при использовании джойстика или последующего управления.

Ручное позиционирование оси наклона по умолчанию включено в AirCross 2. В меню можно включить ручное управление осей вращения и панорамирования.

камера >	проверка баланса >	наклон [выкл]	наклон [вкл]
стабилизатор >	iFocus >	вращение [выкл]	вращение [выкл]
продвинутый >	изначальный >	панорама [вкл]	панорама [вкл]
общее >	ручное упр. >		

! Примечание:
Следующая функция имеет более высокий приоритет, чем ручное управление. Когда включена функция отслеживания для любой оси, функция ручного управления не может быть использована. Только после выключения функции отслеживания ручное управление может использоваться в нормальном режиме.

Настройка Кнопок

Настройка кнопок используется для определения функции, чувствительности и направления работы каждой кнопки в соответствии с привычками пользователя.

Например:

По умолчанию перемещение джойстика вверх и вниз контролирует вращение оси наклона. Он может быть изменен для управления осью вращения или панорамирования путем настройки;

По умолчанию перемещение джойстика влево и вправо контролирует вращение оси панорамирования. Его можно изменить для управления поворотом оси наклона или вращения, настроив его.

камера >	мотор >	джойстик >	функция >	влево-вправо [пан]
стабилизатор >	отслеживать >	колесо >	чувствительность >	вверх-вниз [наклон]
продвинутый >	работа >	защелка >	привычки >	
общий >		диск >		

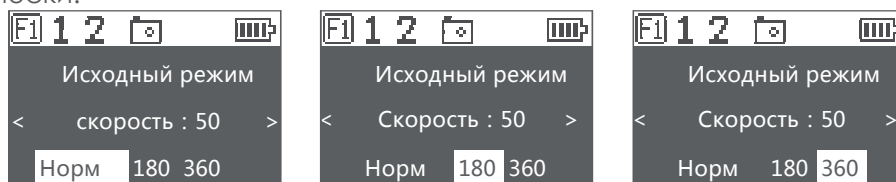
Чем выше чувствительность кнопки, тем чувствительнее и быстрее управление. Если вы измените «пользовательский» режим на -, направление действия будет противоположным. Для дополнительной настройки кнопок, пожалуйста, обратитесь к описанию на странице 6.

Исходный Режим

Исходный режим используется для управления вращением камеры в направлении вращения для съемки вверх ногами и поворота кадров. В главном интерфейсе трижды нажмите правую кнопку, чтобы войти в исходный режим. После входа в исходный режим объектив камеры поднимается вертикально, и каждая ось автоматически отслеживается.

- Поверните джойстик влево или вправо: стабилизатор поворачивается влево или вправо, когда отпустите или поверните на заданный угол-стабилизатор останавливается.

- Поверните циферблат: отрегулируйте скорость вращения
- Нажмите левую кнопку на циферблате один раз: стабилизатор поворачивается влево автоматически. Если стабилизатор вращается, нажмите один раз, чтобы остановить.
- Нажмите правую кнопку на циферблате один раз: стабилизатор поворачивается вправо автоматически. Если стабилизатор вращается, нажмите один раз, чтобы остановить.
- Нажмите кнопку вверх / вниз на циферблате: выберите вращение
- Нормальный: стабилизатор вращается и не останавливается автоматически
- 180: стабилизатор поворачивается на 180 ° и останавливается автоматически.
- 360: стабилизатор поворачивается на 360 ° и останавливается автоматически.



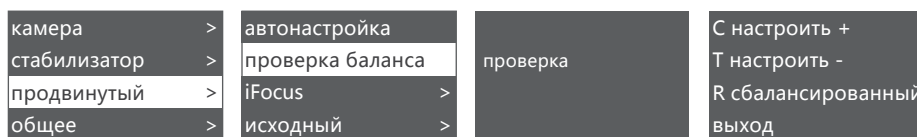
Тройной щелчок правой кнопкой еще раз, чтобы выйти в Исходный Режим

Проверка Баланса

Стабилизатор может автоматически проверять состояние баланса каждой оси и инструктировать пользователей для правильной регулировки.

а. Прикрепите штатив к стабилизатору, включите стабилизатор и поместите его на горизонтальную поверхность стола.

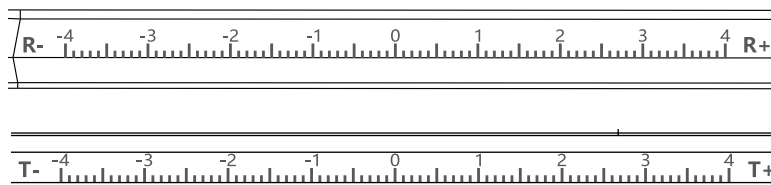
б. Войдите в меню, выберите Продвинутый> Проверка Баланса, стабилизатор начнет проверять настройку баланса.



в. Когда проверка баланса завершена, состояние баланса каждой оси будет отображаться на экране, также будет отображаться указатель направления, если необходима регулировка.

г. С означает быстросъемную пластину, Т означает ось наклона, R означает ось вращения, направление можно посмотреть в соответствующей позиции стабилизатора, затем начните регулировку в соответствии с подсказками на экране.

д. Когда регулировка завершена, нажмите правую кнопку и проверьте ее снова, пока стабилизатор не будет хорошо сбалансирован.



Примечание:

Проверка баланса может использоваться только с осями наклона и вращения, баланс оси панорамирования не может быть проверен. Убедитесь, что блокировка мотора была снята при использовании проверки баланса.

Калибровка Сенсора

Калибровка гироскопагироскопа

Включите стабилизатор и оставьте его на 5 минут, калибровка гироскопа необходима, когда стабилизатор явно смещен с позиции. Шаги следующие:

- а. Включите стабилизатор (долго нажимайте кнопку питания)
- б. Выключите моторы (дважды нажмите кнопку питания / войдите в меню, выберите стабилизатор> мотор> выключатель, установите «Выкл.»)
- с. Оставьте AirCross 2 на столе и не трясите его, как и рабочий стол.
- д. Войдите в меню, выберите «Дополнительно»> «Калибровать»> «Гироскоп» и нажмите правую кнопку набора, подождите около 5 секунд, когда «' »сменится на « ОК », калибровка завершена.

Камера >	iFocus >	гиро	гиро ok
стабилизатор >	исходный >	акк	акк
продвинутый >	ручное упр. >>	угол установл. >	угол установл. >
общее >	калибровка >		

Калибровка Акселерометра

Включите стабилизатор, чтобы убрать явное смещение. Калибровка акселерометра требуется, когда камера не удерживается на заданном уровне. Шаги следующие:

- а. Включите стабилизатор (долго зажмите кнопку питания)
- б. Выключите моторы (дважды нажмите кнопку питания / войдите в меню, выберите стабилизатор> мотор> выключатель, установите «Выкл.»)
- в. Оставьте L-образную быстросъемную пластину на горизонтальном столе. Избегайте нижнего винта и держите AirCross 2 в одном положении. Не трясите его и не наклоняйте. (или смонтировать камеру, чтобы сослаться на ее уровень)
- г. Войдите в меню, выберите «Продвинут.»> «Калибровка»> «Акк» и нажмите правую кнопку набора, чтобы войти в калибровку. Подождите около 5 секунд, когда «?» изменится на «ОК», калибровка завершена.

камера >	iFocus >	гиро	гиро
стабилизатор >	исходный >	акк	акк ok
продвинутый >	ручное упр. >	угол установки >	угол установки >
общее >	калибровка >		



Примечание:

1. Пожалуйста, держите стабилизатор в одном положении во время калибровки, любое колебание приведет к отклонению калибровки
2. Любое резкое встряхивание может привести к появлению ошибки на экране, выполните калибровку еще раз.
3. Не выполняйте операции калибровки, без необходимости.

Смещение

В случае экстренной съемки, если камера не выровнена, и нет времени на калибровку датчика, камера может быть отрегулирована смещением в горизонтальном состоянии.

- а. Включите стабилизатор и уровень камеры, проверьте смещение оси наклона и вертикальной оси поворота. б. Войдите в меню, выберите «Дополнительно»> «Калибровать»> «Смещение», выберите ось, которая не является горизонтальной, а затем поверните циферблат, чтобы отрегулировать значение точной настройки оси, пока камера полностью не удерживает уровень.

камера	>	iFocus	>	гиро		наклон	[0]	наклон	[1]
стабилизатор	>	исходный	>	акк		вращение	[0]	вращение	[0]
продвинутый	>	ручное упр.	>	угол устан.	>	панорама	[0]	панорама	[0]
общий	>	калибровка	>						

! Примечания:

1. Смещение может регулировать угол каждой оси только в диапазоне около $\pm 5^\circ$. Если слишком большое смещение, камеру нельзя полностью выровнять.
2. Смещение - только временное решение, после съемки калибровка акселерометра все еще необходима.
3. Параметры смещения не будут сохранены и станут недействительными после перезапуска.

Смена Языка

AirCross 2 поддерживает китайский и английский языки. После включения стабилизатора, пользователи могут переключать язык в меню.

камера	>	язык	>	English		English	*
стабилизатор	>	config	>	中文	*	中文	
продвинутый	>	об устройстве					
общий	>						

Управление Конфигурацией Пользователя

AirCross 2 может сохранять 3 группы пользовательских данных, таких как тип камеры, выход мотора, действия кнопок и другие параметры, так что пользователи могут извлекать соответствующие параметры, которые использовались ранее, и избегать проблем при настройке параметров каждый раз при смене камеры.

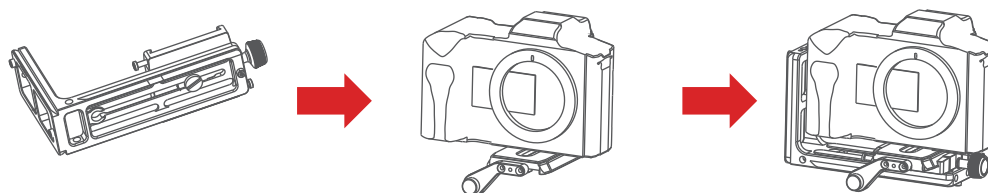
камера	>	language	>	config1	>	сохранить	
стабилизатор	>	config	>	config2	>	загрузить	
продвинутый	>	об устройстве		config3	>		
общий	>			сброс			

Когда данные конфигурации сбивают с толку, пользователи могут выбрать «восстановить конфигурацию», чтобы очистить все предыдущие данные конфигурации.

Расширение

Быстро-съемная Система Manfrotto

AirCross 2 оснащен быстро-съемной плитой Manfrotto и пластинами, которые делают его удобными для пользователей, чтобы изменить съемочное оборудование. При использовании системы быстрой разблокировки Manfrotto, установите опорную плиту на длинном конце L-кронштейна, так чтобы ручкой привинтить опорную плиту. Затем закрепите камеру на съемной пластине.

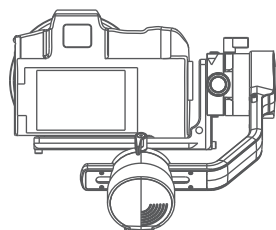


Два Направления Установки Камеры

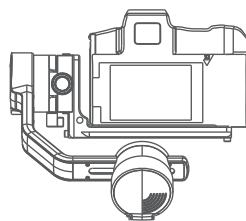
По умолчанию сторона ручки камеры расположена рядом с мотором наклона, что обеспечивает беспрепятственный доступ к портам управления камеры; однако при некоторых обстоятельствах сторона портов управления камерой должна располагаться рядом с мотором наклона.

Правильная установка требуется в следующих ситуациях:

- а. Размер камеры слишком большой, как BMPCC.
- б. Используется специализированный каркас камеры.
- в. Объектив камеры слишком тяжел для регулировки баланса



Обычная Установка



Правильная Установка

Шаги правильной установки:

- а. Установите L-образный кронштейн в нижней части камеры коротким концом рядом со стороной объектива;
- б. Поверните рычаг вращения на 180 °, пока мотор наклона не окажется с левой стороны мотора вращения;
- в. Установите более короткий конец L-образного кронштейна на опорную плиту.

! Примечания:

1. Некоторые каркасы камер оснащены стандартной съемной пластиной ARCA. Эти специальные каркасы и могут быть установлены непосредственно на стабилизатор 2. AirCross 2. Стабилизатор без использования L-образного кронштейна. 2. Некоторые специальные каркасы не имеют стандартной быстро-съемной пластины Arca сбоку, быстродействующая пластина TheArka может быть установлена на боковой стороне каркаса камеры с помощью винта 1/4", а затем установлена на AirCross 2. 3. Когда камера зафиксирована, установленный таким образом порт управления камерой или порт HDMI будет заблокирован.

Подключение Смартфона и ПК

AirCross 2 оснащен BLUETOOTH 4.0 и может быть подключен к смартфонам. Пользователи могут устанавливать параметры, снимать покадровое видео, обновлять встроенное ПО и выполнять другие операции через приложение MOZA Master. С интерфейсом USB Type-C AirCross 2 может быть подключен к компьютеру. Пользователи могут устанавливать параметры, обновлять прошивку и выполнять другие операции с помощью программного обеспечения MOZA Master. Ссылка для скачивания: <https://www.gudsen.com/moza-aircross-2>

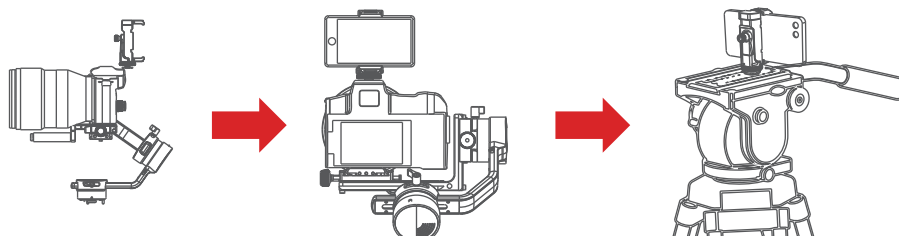
! Примечание:

1. MOZA Master поддерживает iOS, Android, Windows и MacOS
2. Перед использованием MOZA Master на компьютере сначала установите драйвер, иначе компьютер не сможет распознать AirCross 2
3. Смартфоны не могут напрямую соединяться с AirCross 2 через Bluetooth, для соединения телефона с AirCross 2 необходимо использовать приложение MOZA Master.

Установка Держателя Телефона

Установите телефон сверху на камеру. Управляйте отслеживанием объектов через приложение.

- а. Прикрепите держатель телефона к разъему для горячей обуви в верхней части камеры.
- б. Поместите телефон горизонтально в держатель телефона
- в. Откройте приложение. Введите функцию отслеживания объекта. Отрегулируйте угол телефона. Сделайте кадрирование телефона максимально совместимым с кадрированием камеры.



Помимо крепления на верхней части камеры для отслеживания объектов, держатель телефона также можно использовать для крепления телефона к верхушке штатива для режима отслеживания эмоций.

Обновление прошивки

Обновление через компьютер:

- а. Отключить стабилизатор.
- б. Длительно нажмите центральную кнопку, затем нажмите кнопку питания другой рукой, пока на экране не появится подсказка «Режим загрузки».
- в. Подключите стабилизатор к компьютеру с помощью кабеля USB Type-C.
- г. Программное обеспечение автоматически определит устройство и загрузит прошивку. Нажмите кнопку «Обновить» и подождите около 30 секунд.
- д. Перезапустите стабилизатор после обновления.

Обновление через приложение:

а. Отключить стабилизатор.

б. Длительно нажмите центральную кнопку, затем нажмите кнопку питания другой рукой, пока на экране не появится подсказка «Режим загрузки».

в. Запустите приложение, нажмите Bluetooth, чтобы найти устройство AirCross 2 и подключиться.

г. Приложение автоматически войдет в интерфейс обновления прошивки.

Подождите, пока загрузка прошивки завершится, нажмите кнопку «Обновить» и подождите около 5 минут.

д. Перезапустите стабилизатор после обновления.



Примечание:

Убедитесь, что стабилизатор полностью заряжен, а компьютер или мобильный телефон подключены к сети во время обновления.

Не отсоединяйте стабилизатор от источника питания, кабеля USB или Bluetooth во время обновления, иначе обновление не удастся.

Пожалуйста, переустановите батареи и попробуйте обновить до завершения обновления.

Технические характеристики

Техническиехарактеристики		
Вес товара (г)	Без Аккумулятора	950
Целевая нагрузка (г)	Минимум	300
	Максимум	3200
Размер (мм)	Размер хранилища	360*220*100
Размер съемного блока камеры (мм)	Центр размыкания для поворота оси	120
	Центр размыкания для наклона оси	125
	Центр размыкания на вершине оси	75
Диапазон Механической Конечной Точки (°)	Панорама	360° бесконечно
	Вращение	360° бесконечно
	Наклон	360° бесконечно
Рабочая температура (°C)	Низкая	0
	Высокая	50
Рабочее напряжение	Стандартное	7.4
Рабочий ток	Динамический (мА)	200
Аккумулятор	Модель	M2S30QB
	Тип	Li-ion
	Стандартная мощность (mAh)	3000
	Стандартная мощность (V)	7.4
	Время зарядки (H)	1.5
	Срок службы (H)	12
Подключения	Bluetooth	4.0 BLE
	2.4G	50m
	USB in	USB -C
	Порт управления камеры	Mini USB 10PIN
	Дополнительные порты расширения	Multi-CAN*3