

Blackmagic Pocket Cinema Camera 4K



US\$1,695

Blackmagic Pocket Cinema Camera 4K имеет сенсор 4/3 под объективы с креплением MFT и два оптимальных значения ISO до 25 600 для съемки в HDR и при слабом освещении. Внешние органы управления обеспечивают быстрый доступ к наиболее важным функциям, а 5-дюймовый сенсорный экран облегчает кадрирование, фокусировку и настройку. Предусмотрены внутренняя запись на карты SD/UHS-II или CFast 2.0 в RAW или ProRes, возможность сохранения на внешний накопитель через порт USB-C, встроенные микрофоны, вход XLR, полноразмерный HDMI-интерфейс, поддержка 3D LUT-таблиц и управление по протоколу Bluetooth.

Характеристики камеры

Эффективный размер матрицы

18,96 мм x 10 мм (4:3)

Байонет

Активный байонет MFT

Управление оптикой

Установка фокуса, диафрагмы и зума на объективах с поддержкой данной функции

Динамический диапазон

13 ступеней

Базовые значения ISO

400 и 3200

Разрешение съемки

4096 x 2160 (4K DCI) до 60 fps
4096 x 1712 (4K 2,4:1) до 75 fps
3840 x 2160 (Ultra HD) до 60 fps
2880 x 2160 (2.8K Anamorphic) до 80 fps
2688 x 1512 (2.6K 16:9) до 120 fps
1920 x 1080 (HD) до 120 fps

Частота кадров

Максимальное значение кадровой частоты матрицы зависит от выбранного разрешения и кодека. Кадровая частота проекта: 23,98/24/25/29,97/30/50/59,94/60 fps. Возможность использования специальной кадровой частоты до 60 fps (4K DCI), 120 fps (2.6K 16:9 и HD в ограниченном режиме).

Фокус

Автоматический фокус на объективах с поддержкой данной функции

Управление диафрагмой

Регулятор и сенсорный слайдер для ручной настройки диафрагмы на объективах с электронным управлением. Кнопка IRIS для автоматической установки диафрагмы на совместимых объективах.

Размеры дисплея

5 дюймов (1920 x 1080)

Тип дисплея

Сенсорный ЖК-экран

Поддержка метаданных

Автоматическое получение данных с электронных объективов, оснащенных креплением Micro Four Thirds. Автоматическая запись настроек камеры и дополнительных данных (проект, номер сцены, дубля и примечания).

Органы управления

Меню на 5-дюймовом сенсорном экране. Тумблер питания, кнопки (запись, сохранение стоп-кадра, воспроизведение, ISO, баланс белого, затвор, 3 x Fn с возможностью программирования, HFR, ZOOM, MENU, FOCUS, IRIS), интегрированный в рукоятку переключатель.

Разъемы

Общее количество видеовходов

Нет

Общее количество видеовыходов

1 x HDMI до 1080p/60

Ввод аналогового звука

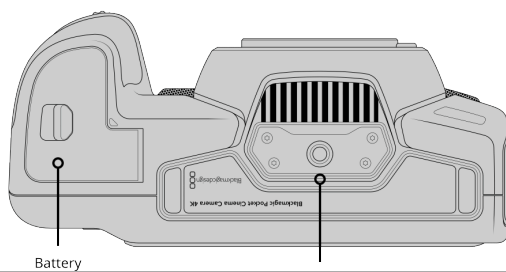
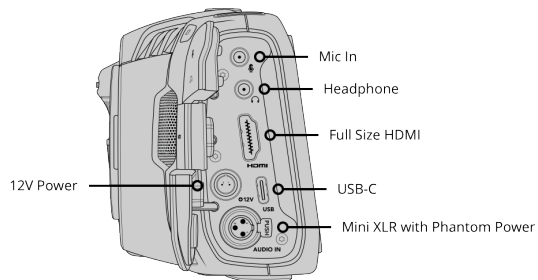
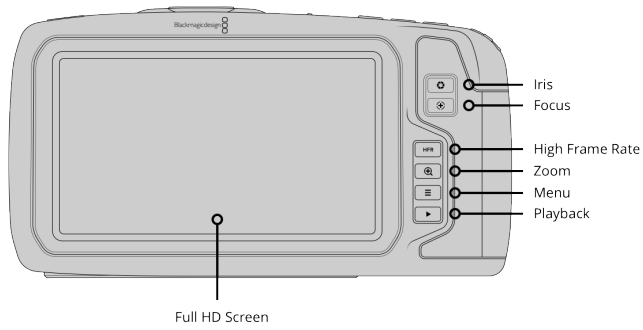
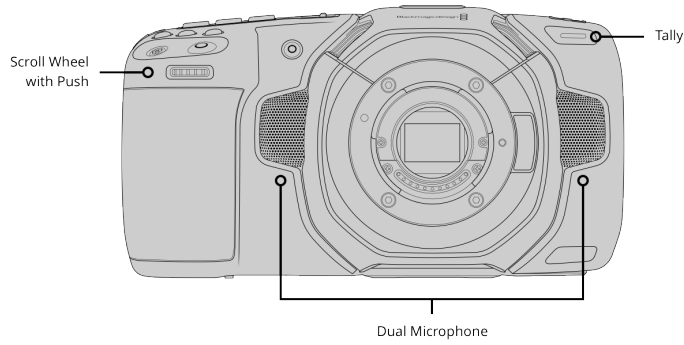
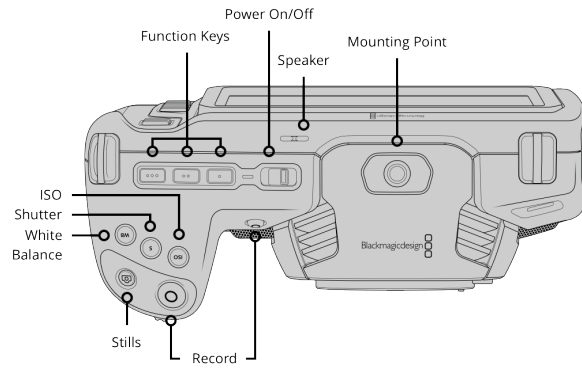
Один разъем Mini XLR (переключение между микрофоном с поддержкой фантомного питания и линейным сигналом до + 14 dBu). Один стереоразъем 3,5 мм. Может использоваться для ввода тайм-кода.

Вывод аналогового звука

Через один 3,5-мм разъем для наушников

Подключение к компьютеру

Порт USB (тип C) для записи на внешний накопитель, управления по протоколу PTP и обновления ПО



Аудио

Микрофон

Встроенный стереомикрофон

Встроенный динамик

Один монофонический

Стандарты и форматы

Форматы SD

Нет

Форматы HD

1080p/23,98; 1080p/24; 1080p/25;
1080p/29,97; 1080p/30; 1080p/50;
1080p/59,94; 1080p/60

Форматы Ultra HD

2160p/23,98; 2160p/24; 2160p/25;
2160p/29,97; 2160p/30; 2160p/50;
2160p/59,94; 2160p/60

Форматы 4K DCI

4K DCIp/23,98; 4K DCIp/24; 4K DCIp/
25; 4K DCIp/29,97; 4K DCIp/30; 4K
DCIp/50; 4K DCIp/59,94; 4K DCIp/60

Накопители

Накопитель

По одному слоту под карты CFast и SD/UHS-II, один порт расширения с интерфейсом USB-C 3.1 Gen 1 для записи в Blackmagic RAW и ProRes на внешний накопитель
Перечень совместимых накопителей можно найти в руководстве пользователя или в разделе «Дополнительная справка» на странице www.blackmagicdesign.com/ru/support

Форматирование накопителя

Поддержка файловых систем exFAT (Windows, Mac) и HFS+ (Mac)

Поддерживаемые кодеки

Кодеки

Blackmagic RAW Constant Bitrate 3:1,
Blackmagic RAW Constant Bitrate 5:1,
Blackmagic RAW Constant Bitrate 8:1,
Blackmagic RAW Constant Bitrate 12:1,
Blackmagic RAW Constant Quality Q0,
Blackmagic RAW Constant Quality Q5,
ProRes 422 HQ QuickTime,
ProRes 422 QuickTime,
ProRes 422 LT QuickTime,
ProRes 422 Proxy QuickTime

Управление

Внешнее управление

С помощью планшета iPad, по Bluetooth, через порт USB по протоколу PTP

Система записи

Тип носителя

1 x CFast 2.0
1 x SD/UHS-II
1 x USB-C для подключения
внешних дисков

Объем занимаемой памяти

Объем занимаемой памяти
рассчитан для частоты 30 кадров/с.
4096 x 2160

Blackmagic RAW 3:1 — 135 МБ/с
Blackmagic RAW 5:1 — 81 МБ/с
Blackmagic RAW 8:1 — 51 МБ/с
Blackmagic RAW 12:1 — 34 МБ/с
Blackmagic RAW Q0 — 81-203 МБ/с *
Blackmagic RAW Q5 — 21-58 МБ/с **
Apple ProRes 422 HQ — 117,88 МБ/с
Apple ProRes 422 — 78,63 МБ/с
Apple ProRes 422 LT — 54,63 МБ/с
Apple ProRes Proxy — 24,25 МБ/с

4096 x 1712

Blackmagic RAW 3:1 — 108 МБ/с
Blackmagic RAW 5:1 — 65 МБ/с
Blackmagic RAW 8:1 — 41 МБ/с
Blackmagic RAW 12:1 — 27 МБ/с
Blackmagic RAW Q0 — 65-161 МБ/с *
Blackmagic RAW Q5 — 17-47 МБ/с **

*

Характеристики для Q0 при настройке Constant Quality указаны ориентировочно (при использовании компрессии в диапазоне от 2:1 до 5:1).

**

Характеристики для Q0 при настройке Constant Quality указаны ориентировочно (при использовании компрессии в диапазоне от 7:1 до 20:1).

Фактический объем занимаемой памяти полностью зависит от характера съемки.

3840 x 2160

Blackmagic RAW 3:1 — 127 МБ/с
Blackmagic RAW 5:1 — 76 МБ/с
Blackmagic RAW 8:1 — 48 МБ/с
Blackmagic RAW 12:1 — 32 МБ/с
Blackmagic RAW Q0 — 76-190 МБ/с *
Blackmagic RAW Q5 — 19-55 МБ/с **
Apple ProRes 422 HQ — 110 МБ/с
Apple ProRes 422 — 73,6 МБ/с
Apple ProRes 422 LT — 51 МБ/с
Apple ProRes Proxy — 22,4 МБ/с

2880 x 2160

Blackmagic RAW 3:1 — 96 МБ/с
Blackmagic RAW 5:1 — 58 МБ/с
Blackmagic RAW 8:1 — 36 МБ/с
Blackmagic RAW 12:1 — 24 МБ/с
Blackmagic RAW Q0 — 58-143 МБ/с *
Blackmagic RAW Q5 — 15-41 МБ/с **

2688 x 1512

Blackmagic RAW 3:1 — 63 МБ/с
Blackmagic RAW 5:1 — 38 МБ/с
Blackmagic RAW 8:1 — 24 МБ/с
Blackmagic RAW 12:1 — 16 МБ/с
Blackmagic RAW Q0 — 38-94 МБ/с *
Blackmagic RAW Q5 — 10-27 МБ/с **

1920 x 1080

Blackmagic RAW 3:1 — 33 МБ/с
Blackmagic RAW 5:1 — 20 МБ/с
Blackmagic RAW 8:1 — 13 МБ/с
Blackmagic RAW 12:1 — 8 МБ/с
Blackmagic RAW Q0 — 20-49 МБ/с *
Blackmagic RAW Q5 — 5-14 МБ/с **
Apple ProRes 422 HQ — 27,5 МБ/с
Apple ProRes 422 — 18,4 МБ/с
Apple ProRes 422 LT — 12,75 МБ/с
Apple ProRes Proxy — 5,6 МБ/с

Форматы записи

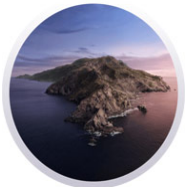
Blackmagic RAW 3:1, 5:1, 8:1 и 12:1, Q0 и Q5 (разрешение 4096 x 2160, 4096 x 1712, 3840 x 2160, 2880 x 2160, 2688 x 1512 и 1920 x 1080) с динамическим диапазоном режимов Film, Extended Video и Video. ProRes с разрешением 4096 x 2160, 3840 x 2160 и 1920 x 1080 в режиме киносъемки, при записи видео с обычным и расширенным динамическим диапазоном или с пользовательскими 3D LUT-таблицами.

Программное обеспечение

ПО в комплекте

Операционная система Pocket
Cinema Camera 4K
DaVinci Resolve Studio на SD-карте
Blackmagic Camera Setup

Операционные системы



Mac 10.14 Mojave,
Mac 10.15 Catalina или более
поздняя версия



Windows 10

Питание

Питание

Адаптер 12 В для подключения
внешнего источника

Вход внешнего питания

2-контактный разъем с фиксацией

Тип батареи

Canon LP-E6

Время работы от батареи

Примерно 60 минут
(при записи с частотой 24 кадра/с
без подключения внешних
устройств через порт USB-C)

Питание

12-20 В

Аксессуары

Дополнительные аксессуары

Blackmagic Pocket Camera Battery Grip

Физические размеры



Условия эксплуатации

Рабочая температура

от 0° до 40° C

Температура хранения

от -20° до 45° C

Относительная влажность

от 0% до 90% (без конденсации)

Комплект поставки

Blackmagic Pocket Cinema Camera 4K

Пылезащитная крышка для байонета

Блок питания 30 Вт с фиксирующим разъемом и международными адаптерами

Батарея LP-E6

SD-карта с ПО и руководством пользователя

Вкладыш

DaVinci Resolve Studio с кодом активации

Гарантия

Гарантия на продукт

Ограниченная гарантия производителя сроком 12 месяцев

Все содержимое веб-сайта охраняется авторским правом Blackmagic Design Pty. Ltd. 2020.

Все права защищены. Все товарные знаки являются собственностью соответствующих правообладателей.

Рекомендованная производителем розничная цена включает налог с продаж, но указана без стоимости доставки. Этот веб-сайт использует файлы cookie, которые служат для показа персонализированной рекламы третьими сторонами. Чтобы отказаться от получения такой информации, необходимо изменить соответствующие настройки. [Правила соблюдения конфиденциальности](#)

Уполномоченный дилер Blackmagic Design