

# Mars 4K

## Краткое руководство

B. 1.0.0

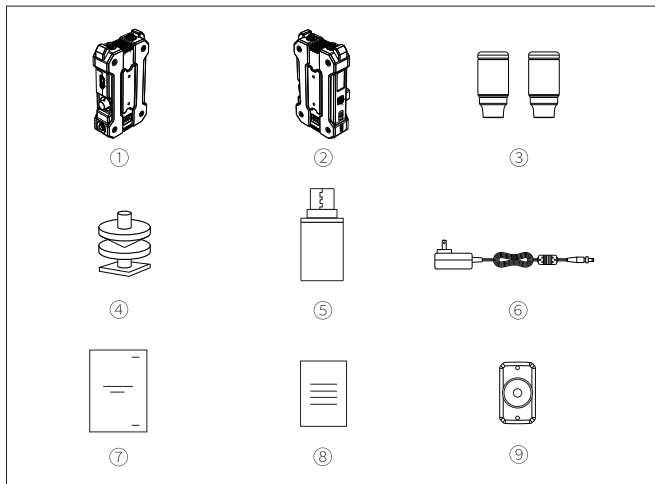
## **ДОБРО ПОЖАЛОВАТЬ**

Благодарим вас за приобретение беспроводной системы передачи видеосигнала Mars 4K. Пожалуйста, внимательно прочитайте краткое руководство перед использованием устройства.

## КЛЮЧЕВЫЕ ОСОБЕННОСТИ

- Вход и выход HDMI 4K, 30 кадров в секунду
- Цветной ЖК-дисплей
- Интеллектуальный выбор канала при включении питания
- Задержка передачи 66 мс
- Расстояние беспроводной передачи данных 450 футов (150 м) в зоне прямой видимости (LOS) для приемника
- Расстояние беспроводной передачи данных 260 футов (80 м) в зоне прямой видимости (LOS) для приложения
- Входы SDI и HDMI для передатчика
- Выходы SDI и HDMI для приемника
- Источники питания – внешний адаптер постоянного тока, аккумулятор NP-F, USB-C

## КОМПЛЕКТ ПОСТАВКИ

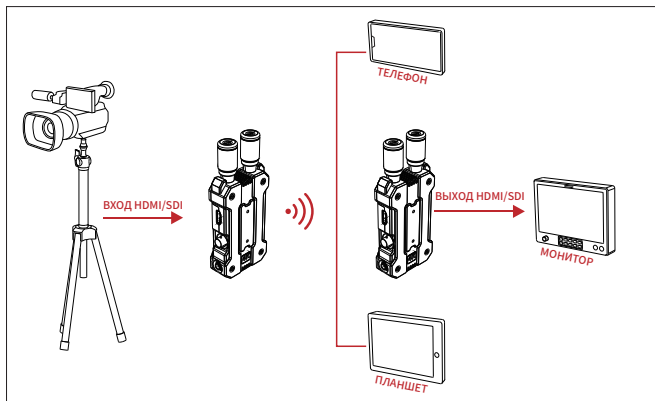


Артикул	1 TX на 1 RX	1 TX	1 RX
① Передатчик	1	1	0
② Приемник	1	0	1
③ Антенна	5	2	2
④ Крепление «холодный башмак»	1	0	0
⑤ OTG-преобразователь Type C	1	0	0
⑥ Сетевой адаптер постоянного тока	1	1	1
⑦ Аксессуар для крепления	1	1	0
⑧ Руководство пользователя	1	1	1
⑨ Гарантийный талон	1	1	1

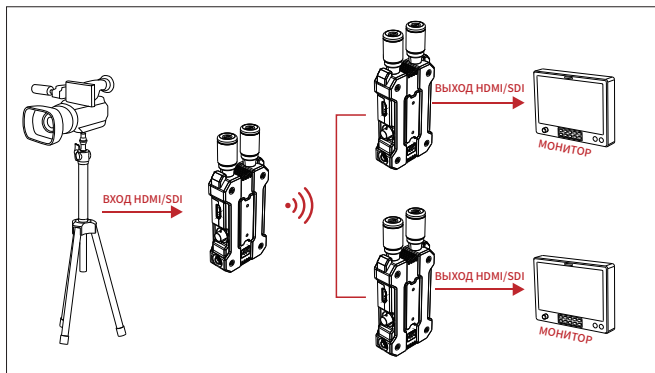
Примечание: количество зависит от конфигурации и от фактического списка приобретаемого оборудования.

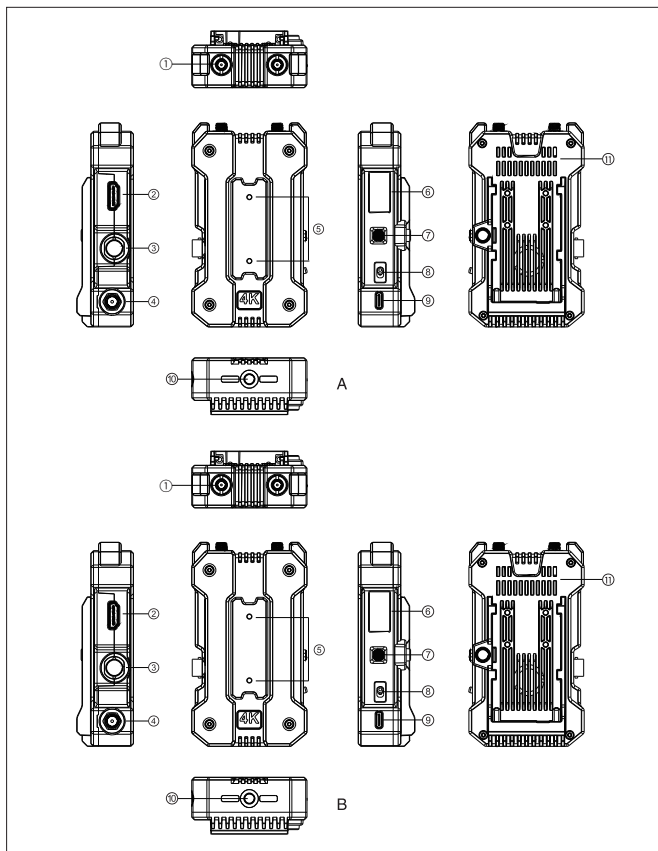
# ПОДКЛЮЧЕНИЕ ИЗДЕЛИЯ

## ОБЫЧНАЯ НАСТРОЙКА



## НАСТРОЙКА С ДВУМЯ МОНИТОРАМИ





## ОПИСАНИЕ ИЗДЕЛИЯ

### **A** Передатчик:

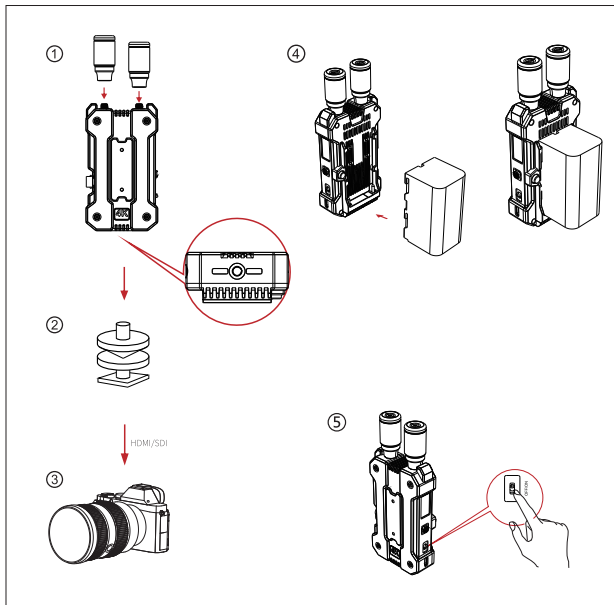
- ① Интерфейс антенны
- ② Вход HDMI
- ③ Вход SDI
- ④ Вход питания постоянного тока
- ⑤ Монтажное отверстие аксессуара для крепления
- ⑥ Цветной ЖК-дисплей
- ⑦ Кнопка меню
- ⑧ Кнопка питания
- ⑨ Интерфейс USB-C
- ⑩ Резьбовое отверстие 1/4"
- ⑪ Вентиляционная решетка

### **B** Приемник:

- ① Интерфейс антенны
- ② Выход HDMI
- ③ Выход SDI
- ④ Вход питания пост. тока
- ⑤ Монтажное отверстие аксессуаров для расширения
- ⑥ Цветной ЖК-дисплей
- ⑦ Кнопка меню
- ⑧ Кнопка питания
- ⑨ Интерфейс USB-C
- ⑩ Резьбовое отверстие 1/4"
- ⑪ Вентиляционная решетка

# УСТАНОВКА

## УСТАНОВКА ПЕРЕДАТЧИКА

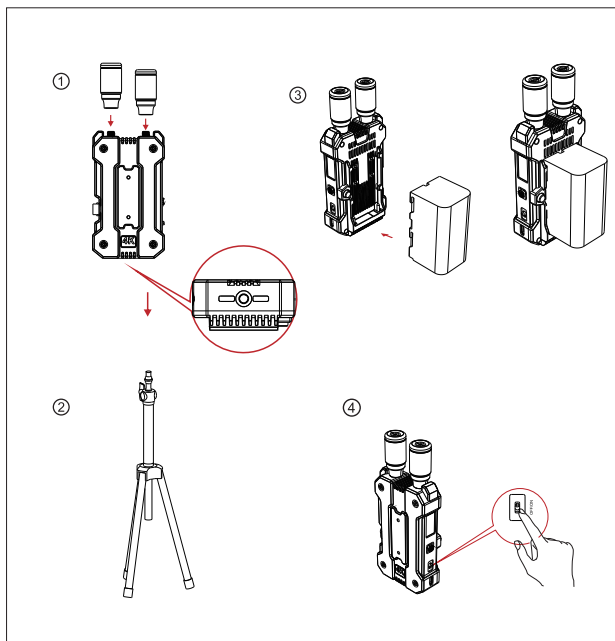


- 1 Установите антенны, как показано на рисунке.
- 2 Установите передатчик на камеру при помощи крепления «холодный башмак».
- 3 Подключите передатчик к соответствующему интерфейсу камеры с помощью кабеля HDMI или кабеля SDI.
- 4 Установите аккумулятор типа NP-F.
- 5 Передвиньте рычажок питания вверх, чтобы включить устройство.

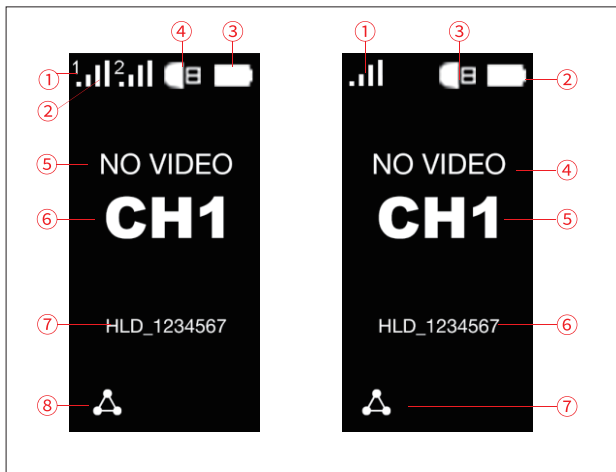


# УСТАНОВКА

## УСТАНОВКА ПРИЕМНИКА



- 1 Установите антенны, как показано на рисунке.
- 2 Установите приемник на подставку через резьбовое отверстие 1/4" на нижней панели устройства.
- 4 Установите аккумулятор типа NP-F или подключите блок питания, входящий в комплект.
- 5 Передвиньте рычажок питания вверх, чтобы включить устройство.



## **A** Передатчик:

- ① Номер приемника
- ② Мощность сигнала
- ③ Индикатор источника питания
- ④ USB-подключен
- ⑤ Формат видео
- ⑥ Отображение номера канала
- ⑦ WI-FI ID устройства
- ⑧ Режим приложения

## **B** Приемник:

- ① Мощность сигнала
- ② Индикатор источника питания
- ③ USB-подключен
- ④ Формат видео
- ⑤ Отображение номера канала
- ⑥ WI-FI ID устройства
- ⑦ Режим приложения

## КРАТКОЕ РУКОВОДСТВО

### ВЫБОР КАНАЛА

На передатчике или приемнике сдвиньте кнопку-джойстик вверх или вниз и выберите канал, затем нажмите на нее для выбора канала. Каналы приемника и передатчика синхронизируются автоматически.

### ОПЦИИ МЕНЮ

Нажмите и удерживайте кнопку-джойстик в течение 3с для входа в меню устройства. Для перемещения по меню и изменения параметров двигайте кнопку-джойстик вверх или вниз.

### УСТАНОВКА ПРИЛОЖЕНИЯ И ПОДКЛЮЧЕНИЕ

1. Загрузите приложение HollyView.



2. Подключите устройство к смартфону:

Найдите WiFi с именем "HLD+DEVICE ID" на смартфоне. Для подключения введите пароль

WiFi (пароль по умолчанию 12345678).

После успешного подключения вы можете использовать приложение для мониторинга.

## ПАРАМЕТРЫ

	Передатчик	Приемник
Интерфейс	<p>Антенна (RP-SMA, male)            Вход HDMI 1.4b (Type-A, female)            Вход 3G-SDI            Вход постоянного тока (гнездо с сердечником 2,0 мм)            USB Type-C (USB 2.0 OTG)            Вход постоянного тока: 6В-16В            USB Type-C: 5В/2.5А            (не поддерживает протоколы QC и PD)            Аккумулятор NP-F: 6.8В-8.4В</p>	<p>Антенна (RP-SMA, male)            Вход HDMI 1.4b (Type-A, female)            Вход 3G-SDI            Вход постоянного тока (гнездо с сердечником 2,0 мм)            USB Type-C (USB 2.0 OTG)            Вход постоянного тока: 6В-16В            USB Type-C: 5В/2.5А            (не поддерживает протоколы QC и PD)            Аккумулятор NP-F: 6.8В-8.4В</p>
Энергопотребление	<8.5Вт	<5Вт
Вес	223г (без антенн)	223г (без антенн)
Размеры (ДхШхВ)	115мм x 65мм x 32мм	115мм x 65мм x 32мм
Рабочая частота	5.1ГГц – 5.8ГГц	5.1ГГц – 5.8ГГц
Режим модуляции	802.11n	802.11n
Мощность Tx	21дБм (макс.)	21дБм (макс.)
Чувствительность Rx	-	-90дБм
Скорость передачи данных	8Мб/сек – 20Мб/сек	
Задержка	0.06 сек (данные испытаний при передаче сигналов 1080p60 в лабораторных условиях)	
Радиус действия	150м (данные тестирования на открытом воздухе без помех)	
Пропускная способность	20МГц	
Аудиоканал	2 аудиоканала для 3G-SDI и 8 аудиоканалов для HDMI 1.4b	
Рабочая температура	от -10°C до 60°C	
Температура хранения	от -40°C до 60°C	
Защита ESD (electrostatic discharge)	Контактный разряд: ±6кВ Воздушный разряд: ±8кВ (данные испытаний)	

## ПАРАМЕТРЫ

Формат входа HDMI	Формат выхода HDMI	Формат выхода SDI
720p50/59.94/60	720p50/60	720p50/60
1080i50/59.94/60	1080i50/60	1080i50/60
1080p23.98/24/25/29.97/30	1080p24/25/30	1080p24/25/30
1080p50/59.94/60	1080p50/60	1080p50/60
3840*2160 24/25/30	3840*2160 24/25/30	1080P24/25/30

Формат входа SDI	Формат выхода HDMI	Формат выхода SDI
1080p50/59.94/60 (уровень А)	1080p50/59.94/60	1080p50/59.94/60 (уровень А)
1080p50/59.94/60 (уровень В)		
1080i50/59.94/60	1080i50/59.94/60	1080i50/59.94/60
1080p23.98/24/25/29.97/30	1080p23.98/24/25/29.97/30	1080p23.98/24/25/29.97/30
1080psf23.98/24	1080psf23.98/24	1080p23.98/24
1080psf25/29.97/30	1080i50/59.94/60	1080i50/59.94/60
720p50/59.94/60	720p50/59.94/60	720p50/59.94/60

## ПОДДЕРЖКА

Если у вас возникли проблемы при использовании продукта или вам нужна помощь, посетите следующие ресурсы для получения дополнительной технической поддержки.



Группа пользователей продукции Hollyland



HollylandTech



HollylandTech



Support@hollyland-tech.com



www.hollyland-tech.com

**Примечание:** диапазон частот и мощность TX беспроводной связи устройства зависят от правил различных стран и регионов.

### **Меры предосторожности**

Не размещайте изделие рядом или внутри нагревательных приборов (включая, но не ограничиваясь, микроволновые печи, индукционные плиты, электрические печи, электронагреватели, скороварки, водонагреватели и газовые плиты) во избежание перегрева и взрыва аккумулятора.

Не используйте с устройством неоригинальные зарядные чехлы, кабели и аккумуляторы.

Использование неоригинальных запасных частей может привести к поражению электрическим током, пожару, взрыву или другим опасностям.

## **Требование FCC**

Любые изменения или модификации, не одобренные в явном виде стороной, ответственной за соответствие требованиям, могут лишить пользователя права на эксплуатацию оборудования.

Данное устройство соответствует части 15 правил FCC. Эксплуатация осуществляется при соблюдении следующих двух условий:

- (1) Данное устройство не должно создавать вредных помех.
- (2) Это устройство может принимать любые помехи, включая помехи, которые могут вызвать нежелательную работу.

### **Примечание:**

Данное оборудование было протестировано и признано соответствующим ограничениям для цифровых устройств класса В в соответствии с частью 15 правил FCC. Эти ограничения предназначены для обеспечения разумной защиты от вредных помех при установке в жилых помещениях. Данное оборудование генерирует, использует и может излучать радиочастотную энергию, и если оно установлено и используется не в соответствии с инструкциями, оно может создавать помехи для радиосвязи. Однако нет гарантии, что помехи не возникнут в конкретной установке. Если данное оборудование создает помехи для радио- или телевизионного приема, что может быть определено путем выключения и включения оборудования, вам рекомендуется попытаться устранить помехи одним или несколькими из следующих способов:

- Переориентируйте или переместите приемную антенну.
- Увеличьте расстояние между оборудованием и приемником.
- Подключите оборудование к розетке в цепи, отличной от той, к которой подключен приемник.
- Обратитесь за помощью к дилеру или опытному специалисту по радио/ТВ.