

SmartView 4K



US\$1,335

Первый в мире вещательный Ultra HD-монитор с интерфейсом 12G-SDI, исключительно ярким дисплеем и широким углом обзора. Есть поддержка 3D LUT-таблиц, предусмотрены задержка по горизонтали/вертикали, вывод только синего, настраиваемые рамки и другие функции. SmartView 4K обеспечивает работу со всеми разновидностями SD, HD и Ultra HD в разрешении вплоть до 2160р/60. Благодаря входам для подключения источников постоянного и переменного тока монитор можно использовать в студии и на съемочной площадке.

Разъемы

Видеовход SDI

Два SDI-входа с автоматическим переключением между SD, HD, 3G, 6G и 12G-SDI. Видеовыход с регенерацией сигнала.

Оптический видеовход

Гнездо для оптического модуля SFP

Видеовыход SDI

Автоматическое переключение на стандарт видеовхода

Поддержка стандартов

Автоматическое определение стандартов 4K, 2K, HD или SD на входе

Настройка и обновление

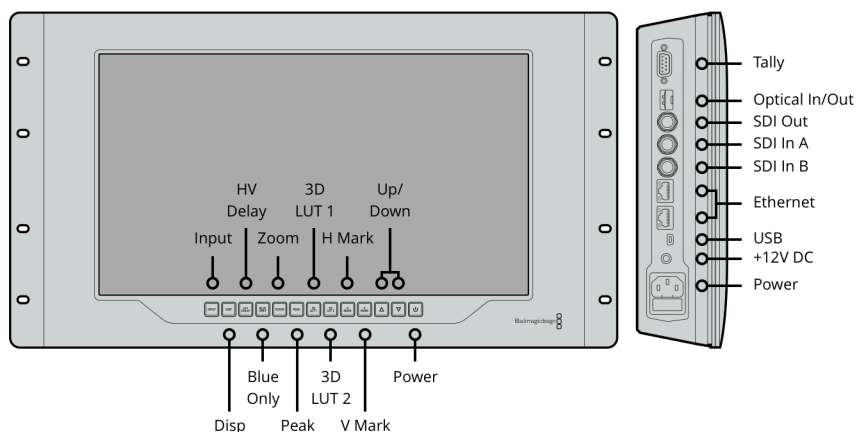
Через высокоскоростной интерфейс USB 2.0 (480 Мбит/с)

Ethernet

Gigabit Ethernet со сквозным трактом

Индикация

9-контактный разъем D



Стандарты и форматы

Форматы SD

525i/59,94 NTSC; 625i/25 PAL

Форматы HD

720p/50; 720p/59,94; 720p/60
1080p/23,98; 1080p/24; 1080p/25;
1080p/29,97; 1080p/30; 1080p/47,95;
1080p/48; 1080p/50; 1080p/59,94;
1080p/60
1080PsF/23,98; 1080PsF/24; 1080PsF/
25; 1080PsF/29,97; 1080PsF/30
1080i/50; 1080i/59,94; 1080i/60

Форматы 2K

2Kp/23,98 DCI; 2Kp/24 DCI; 2Kp/25
DCI; 2Kp/29,97 DCI; 2Kp/30 DCI; 2Kp/
47,95 DCI; 2Kp/48 DCI; 2Kp/50 DCI;
2Kp/59,94 DCI; 2Kp/60 DCI
2KPsF/23,98; 2KPsF/24; 2KPsF/25;
2KPsF/29,97; 2KPsF/30

Форматы Ultra HD

2160p/23,98; 2160p/24; 2160p/25;
2160p/29,97; 2160p/30; 2160p/47,95;
2160p/48; 2160p/50; 2160p/
59,94; 2160p/60

Форматы 4K

4Kp/23,98 DCI; 4Kp/24 DCI; 4Kp/25
DCI; 4Kp/29,97 DCI; 4Kp/30 DCI; 4Kp/
47,95 DCI; 4Kp/48 DCI; 4Kp/50 DCI;
4Kp/59,94 DCI; 4Kp/60 DCI

Интерфейс SDI

В соответствии со стандартами
SMPTE 259M, SMPTE 292M,
SMPTE 296M, SMPTE 372M, SMPTE
424M Level A, SMPTE 424M Level B,
SMPTE 425M и SMPTE 2082

Цветовое пространство SDI

REC 601, REC 709

Автоматическое переключение SDI

Автоматический выбор между
стандартами SD, HD, 3G, 6G и 12G-
SDI

Цветовая субдискретизация

4:2:2 и 4:4:4

Программное обеспечение

Обновление внутреннего ПО

Через программу для обновления
прошивки (входит в комплект
поставки)

Управление настройками

Через порт USB или Ethernet

Операционные системы



Mac 10.13 High Sierra,
Mac 10.14 Mojave или более
поздняя версия



Windows 8.1 и 10

Дисплей

Вид дисплея

ЖК-дисплей 15,6 дюйма с активной
матрицей TFT

Разрешение

3840 x 2160 пикселей

Время отклика

25 мс

Коэффициент контрастности

1000:1

Глубина цвета

16,7 млн цветов

Питание

Блок питания

Встроенный блок 90-240 В переменного тока по стандарту МЭК, вход для подключения внешнего источника постоянного тока

Потребляемая мощность

24 Вт

Физические размеры



Условия эксплуатации

Рабочая температура

от 0° до 40° С

Температура хранения

от -20° до 60° С

Относительная влажность

от 0% до 90% (без конденсации)

Комплект поставки

SmartView 4K

SD-карта с ПО и руководством пользователя

Гарантия

Ограниченная гарантия производителя сроком 12 месяцев

Все содержимое веб-сайта охраняется авторским правом Blackmagic Design Pty. Ltd. 2021. Все права защищены. Все товарные знаки являются собственностью соответствующих правообладателей. Рекомендованная производителем розничная цена включает российский НДС и местные импортные пошлины, но указана без стоимости доставки. Этот веб-сайт использует файлы cookie, которые служат для показа персонализированной рекламы третьими сторонами. Чтобы отказаться от получения такой информации, необходимо изменить соответствующие настройки. [Правила соблюдения конфиденциальности](#)

Уполномоченный дилер Blackmagic Design